

## Vue d'ensemble

- Measuring range  $\pm 500 \mu\text{m/m}$
- IO-Link interface for individual, application specific parameterisation
- Integrated amplifier electronics
- Output signal  $\pm 10 \text{ VDC}$ , IO-Link, 2 x I/O
- Bore hole distance 76 mm
- Cable outlet



## Caractéristiques techniques

### Données générales

Allongement nominal	0 ... 500 $\mu\text{m/m}$
Écart de linéarité	< 0,4 %
Répétabilité	< 0,2 %
Liaison mécanique	4 x M6 Vis

### Données mécaniques

Surcharge	150 %
Force de fatigue	>10 millions de cycles à 0...100% FS
Rigidité des capteurs	2600 N @ 500 $\mu\text{m/m}$
Poids	320 g
Matériau du boîtier	1.7225, nickelé chimiquement
Matériau masse de scellement	Matériau masse de scellement
Compensé pour le coefficient de dilatation thermique	$11,1 \cdot 10^{-6} \text{ 1/K}$
Connexion électrique	Cable outlet, PUR cable, grey $\varnothing 5.2 \text{ mm}$ , shielded, drag chain capable, oil resistant, $5 \times 0.14 \text{ mm}^2$ , open cable end, bending radius min. $10 \times \varnothing$ , length 6 m

### Conditions ambiantes

Température de fonctionnement	-20 °C ... 70 °C
Température de stockage	-40 °C ... 85 °C
Classe de protection EN 60529, ISO20653	IP 65
Vibration IEC 60068-2-6	10 ... 57 Hz: 1.5 mm p-p, 58 ... 2000 Hz: 10 g
Aléatoire IEC 60068-2-64	20 ... 1000 Hz: 0.1 $\text{g}^2/\text{Hz}$
Choc IEC 60068-2-27	50 g / 11 ms, 100 g / 6 ms

### Données électriques

Signal de sortie	$\pm 10 \text{ VDC}$ IO-Link
------------------	---------------------------------

### Données électriques

Polarité positive de signal	Tension
Résistance de pont	350 $\Omega$
Tension d'alimentation	18 ... 30 VDC
Consommation d'énergie	< 40 mA
Protégé contre inversion polarité	Oui
Protégé contre courts-circuits	Oui
SIO Entrée haute	$\geq 13 \text{ VDC}$
SIO Entrée basse	$\leq 8 \text{ VDC}$
Résolution de mesure	14 bit
Entrée du taux d'échantillonnage	8 kS/s
Sortie du taux d'échantillonnage analogique	8 kS/s
Fréquence critique (-3db)	1000 Hz

### Interface IO-Link

Version	1.1
Type de port	Class A
Taux de transmission	230,4 kbaud (COM3)
Longueur des données de processus	32 bit
Min. temps d'un cycle	$\geq 1 \text{ ms}$
Mode SIO	Oui
Données de processus (cycliques)	Valeur du processus Scale exponent SSC 1 SSC 2 Quality Alarm

# DST76-B500U

Standard strain sensor with voltage output and IO-Link

Article number: 11242293

## Caractéristiques techniques

### IO-Link fonctionnalités

Paramétrable

- Unité (N, kg,  $\mu\text{m/m}$ ) sélectionnable
- Réglage du point zéro (tarage)
- Ajustement à une force connue
- Signal de sortie analogique
- Plage de sortie signal analogique
- État de l'alarme de sortie signal analogique
- Fonction I/O's sélectionnable

Fonctions supplémentaires

- Filtre passe-bas
- Mémoire de la valeur de crête
- Echantillonnage et maintien
- Deux points de commutation numériques (SSC)
- Commande à distance

### IO-Link fonctionnalités

Données supplémentaires

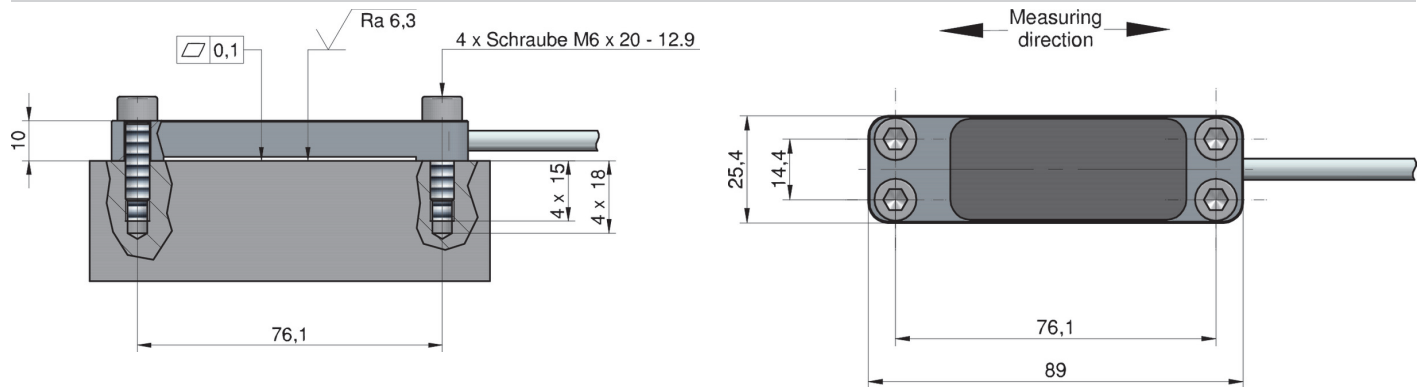
- Diagnostic data
- Error detection

### Conformité et approbations

Conformité

- CE
- UL

## Dimensions (mm)



## Raccordements électriques

wire colour	signal
brown	+Vs / L+
white	DI/DQ
green	Vout / Iout
yellow	0V / L-
pink	C/Q
shield	ground