

# EN580E.IL-SU - TTL/HTL

Vollwelle mit Servoflansch

Bis 4096 Impulse pro Umdrehung

## Auf einen Blick

- Baugröße  $\varnothing 58$  mm
- Präzise optische Abtastung
- Ausgangssignalpegel TTL oder HTL
- Impulse pro Umdrehung bis 4096
- Hohe Anschluss-Flexibilität durch beweglichen M12-Stecker und M23-Kabelstecker



## Technische Daten

### Technische Daten - elektrisch

Betriebsspannung	5 VDC $\pm 5$ % 8...30 VDC
Verpolungsfest	Ja
Kurzschlussfest	Ja (HTL) Ja (TTL, max. 1 s und 1 Signal)
Betriebsstrom ohne Last	$\leq 70$ mA
Impulse pro Umdrehung	1024 2048 4096
Phasenverschiebung	$90^\circ \pm 10^\circ$
Tastverhältnis	40...60 %
Referenzsignal	Nullimpuls, Breite $90^\circ \pm 10^\circ$
Abtastprinzip	Optisch
Ausgabefrequenz	$\leq 300$ kHz (TTL) $\leq 160$ kHz (HTL)
Ausgangssignale	A+, B+, R+, A-, B-, R-
Ausgangsstufen	TTL/RS422 HTL/Gegentakt
Störfestigkeit	EN 61000-6-2
Störaussendung	EN 61000-6-4
Zulassung	UL-Listung: E217823

### Technische Daten - mechanisch

Baugröße (Flansch)	$\varnothing 58$ mm
Wellenart	$\varnothing 6 \times 10$ mm, Vollwelle mit Fläche
Zulässige Wellenbelastung	$\leq 40$ N axial $\leq 80$ N radial
Flansch	Servoflansch
Schutzart EN 60529	IP 54 (flanschseitig) IP 65 (gehäuseseitig)
Betriebsdrehzahl	$\leq 6000$ U/min (+25 °C)
Anlaufdrehmoment	$\leq 0,02$ Nm
Werkstoff	Gehäuse: Aluminium Vollwelle: Edelstahl
Betriebstemperatur	-25...+100 °C (siehe allgemeine Hinweise) Max. Temperatur am Kabel: +85 °C
Relative Luftfeuchte	95 % nicht betauend
Widerstandsfähigkeit	EN 60068-2-6 Vibration 30 g, 10-2000 Hz EN 60068-2-27 Schock 100 g, 11 ms
Anschluss	Stecker M12, 8-polig, beweglich Flanschdose M23, 12-polig (mit Sense) Kabelstecker M23, 12-polig, tangential, Länge 300 mm (mit Sense)
Masse ca.	300 g

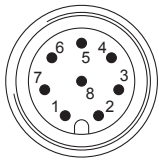
**Allgemeine Hinweise**

Für eine präzise thermische Auslegung ist die Eigenerwärmung abhängig von Anbau und Umgebungsbedingungen sowie der Elektronik und Versorgungsspannung zu berücksichtigen. Wird der Drehgeber nahe der maximalen Kennwerte betrieben, sollte die tatsächliche Temperatur am Flansch des Drehgebers gemessen werden.

**Anschlussbelegung**

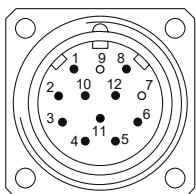
**Stecker M12, 8-polig**

Pin	Belegung
1	0 V
2	+Vs
3	A+
4	A-
5	B+
6	B-
7	R+
8	R-



**Flanschdose M23, 12-polig, Stiftkontakte, CCW**

Pin	Belegung
1	B-
2	+Vs Sense
3	R+
4	R-
5	A+
6	A-
7	-
8	B+
9	-
10	0 V
11	0 V Sense
12	+Vs

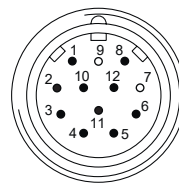


**Anschlussbelegung**

**Kabelstecker M23, 12-polig, Stiftkontakte, CCW**

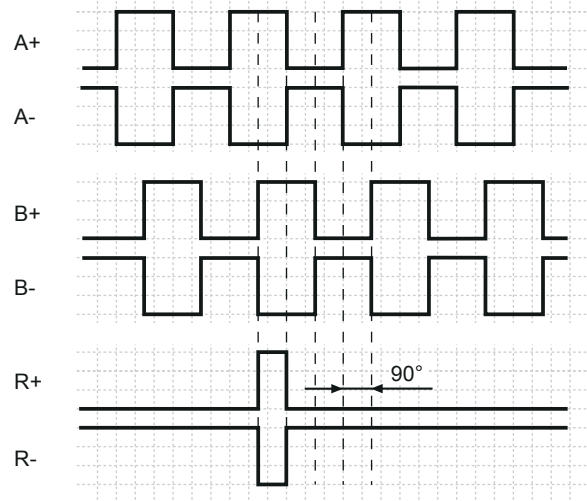
Pin	Belegung
1	B-
2	+Vs Sense
3	R+
4	R-
5	A+
6	A-
7	-
8	B+
9	-
10	0 V
11	0 V Sense
12	+Vs

Kabelschirm: Schirm mit Gehäuse verbunden



**Ausgangssignale**

Drehrichtung im Uhrzeigersinn bei Blick auf den Flansch.



**EN580E.IL-SU - TTL/HTL**

Vollwelle mit Servoflansch

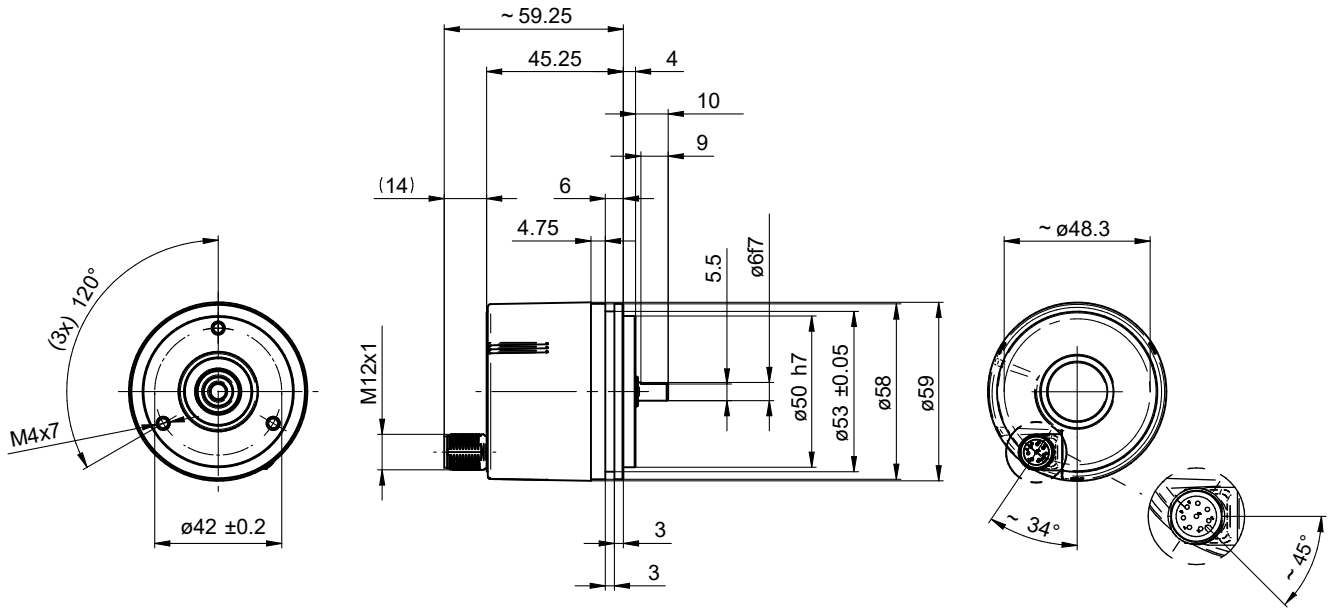
Bis 4096 Impulse pro Umdrehung

**Schaltpegel**

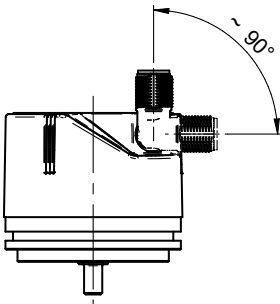
<b>Ausgänge</b>	<b>TTL/RS422</b>
Ausgangspegel High	$\geq 2,5 \text{ V}$
Ausgangspegel Low	$\leq 0,5 \text{ V}$
Belastung	$\leq 20 \text{ mA}$

<b>Ausgänge</b>	<b>HTL/Gegentakt</b>
Ausgangspegel High	$\geq U_B - 3 \text{ V}$
Ausgangspegel Low	$\leq 1,5 \text{ V}$
Belastung	$\leq 20 \text{ mA}$

**Abmessungen**

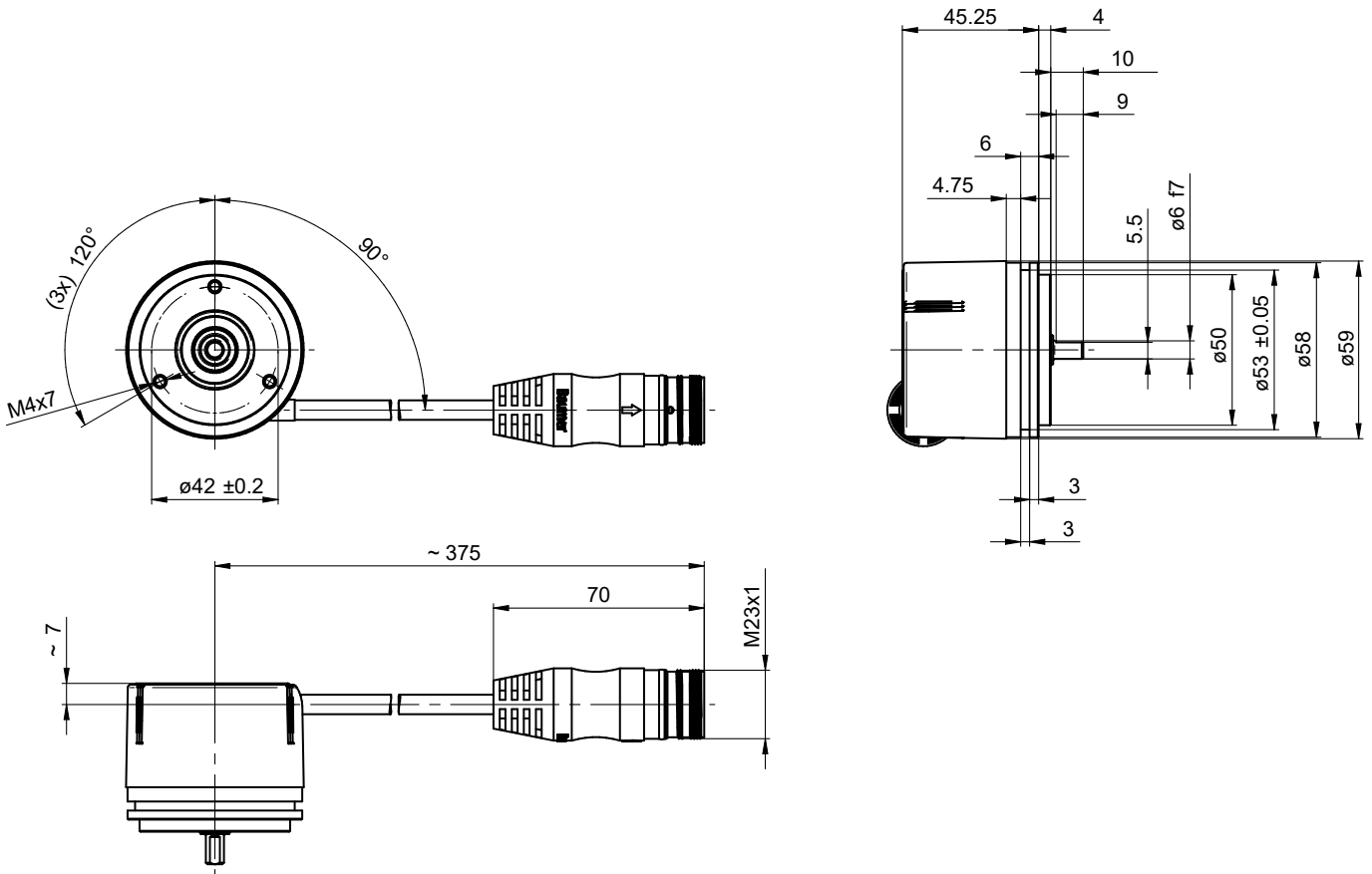


Servoflansch, Stecker M12



Servoflansch, beweglicher Stecker M12

**Abmessungen**



Servoflansch, Kabelstecker M23



# EN580E.IL-SU - TTL/HTL

Vollwelle mit Servoflansch

Bis 4096 Impulse pro Umdrehung

## Typenschlüssel

	EN	580	E	.	I	L	-	S	U	06	.	G	##	##	.	#####	.	K
<b>Produkt</b>	EN																	
Encoder	EN																	
<b>Baureihe</b>		580																
580		580																
<b>Fokus</b>			E															
Essential			E															
<b>Funktion</b>					I													
Inkremental					I													
<b>Abtastung</b>						L												
Optisch						L												
<b>Wellenart</b>								S										
Vollwelle								S										
<b>Flansch (Welle)</b>									U									
Servoflansch, Zentrierbund ø50 x 4 mm, Servonut ø53 mm, Lochkreisdurchmesser ø42 - 3xM4									U									
<b>Welle</b>										06								
ø6 x 10 mm, mit Fläche										06								
<b>Schutzart</b>												G						
Flansch: IP 54, Gehäuse: IP 65												G						
<b>Anschluss</b>																		
Stecker beweglich, M12, 8-polig, Stiftkontakte, CCW (A-cod)													A1					
Flanschdose radial, M23, 12-polig, Stiftkontakte, CCW													B1					
Kabelstecker, M23, 12-polig, Stiftkontakte, CCW, tangential, 0,3 m													E1					
<b>Betriebsspannung / Ausgang</b>																		
8...30 VDC, HTL/Gegentakt, 6 Kanal														H1				
5 VDC ±5 %, TTL/RS422, 6 Kanal														T1				
5 VDC ±5 %, TTL/RS422, 6 Kanal + Sense														T2				
<b>Impulszahl</b>																		
1024																	01024	
2048																	02048	
4096																	04096	
<b>Betriebstemperatur</b>																		
-25...+100 °C																		

## Zubehör

### Montagezubehör

11050507	Faltenbalg-Kupplung (D1=06 / D2=10)
11065922	Kupplung CPS25 (L=19, D1=10 / D2=06)
11065916	Kupplung CPS25 (L=19, D1=06 / D2=06)
10141132	Federscheiben-Kupplung (D1=6 / D2=10)
10141131	Federscheiben-Kupplung (D1=6 / D2=6)
11069333	Kupplung CPS37 (L=24, D1=06 / D2=06)
11069337	Kupplung CPS37 (L=24, D1=10 / D2=06)
11065545	Befestigungsexzenter-Set Form A
10117667	Montageglocke
10117668	Befestigungsexzenter-Set für Montageglocke (10117667)