

**Auf einen Blick**

- Baugröße  $\varnothing 58$  mm
- Präzise optische Abtastung
- Ausgangssignalpegel SinCos
- Sinusperioden pro Umdrehung 1024
- Hohe Anschluss-Flexibilität durch beweglichen M12-Stecker


**Technische Daten**
**Technische Daten - elektrisch**

Betriebsspannung	5 VDC $\pm 5$ %
Verpolungsfest	Ja
Kurzschlussfest	Ja
Betriebsstrom ohne Last	$\leq 70$ mA
Sinusperioden pro Umdrehung	1024
Phasenverschiebung	$90^\circ \pm 10^\circ$
Abtastprinzip	Optisch
Ausgabefrequenz	$\leq 180$ kHz (-3 dB)
Ausgangssignale	A+, B+, R+, A-, B-, R-
Ausgangsstufen	SinCos 1 Vss
Störfestigkeit	EN 61000-6-2
Störaussendung	EN 61000-6-4
Zulassung	UL-Listung: E217823

**Technische Daten - mechanisch**

Baugröße (Flansch)	$\varnothing 58$ mm
Wellenart	$\varnothing 6 \times 10$ mm, Vollwelle mit Fläche

**Technische Daten - mechanisch**

Zulässige Wellenbelastung	$\leq 40$ N axial $\leq 80$ N radial
Flansch	Servoflansch
Schutzart EN 60529	IP 54 (flanschseitig) IP 65 (gehäuseseitig)
Betriebsdrehzahl	$\leq 6000$ U/min (+25 °C)
Anlaufdrehmoment	$\leq 0,02$ Nm
Werkstoff	Gehäuse: Aluminium Vollwelle: Edelstahl
Betriebstemperatur	-25...+100 °C (siehe allgemeine Hinweise)
Relative Luftfeuchte	95 % nicht betauend
Widerstandsfähigkeit	EN 60068-2-6 Vibration $\pm 0,75$ mm - 10-58 Hz, 20 g - 58-2000 Hz EN 60068-2-27 Schock 100 g, 11 ms
Anschluss	Stecker M12, 8-polig, beweglich
Masse ca.	300 g

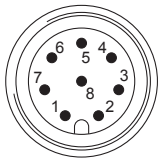
**Allgemeine Hinweise**

Für eine präzise thermische Auslegung ist die Eigenerwärmung abhängig von Anbau und Umgebungsbedingungen sowie der Elektronik und Versorgungsspannung zu berücksichtigen. Wird der Drehgeber nahe der maximalen Kennwerte betrieben, sollte die tatsächliche Temperatur am Flansch des Drehgebers gemessen werden.

**Anschlussbelegung**

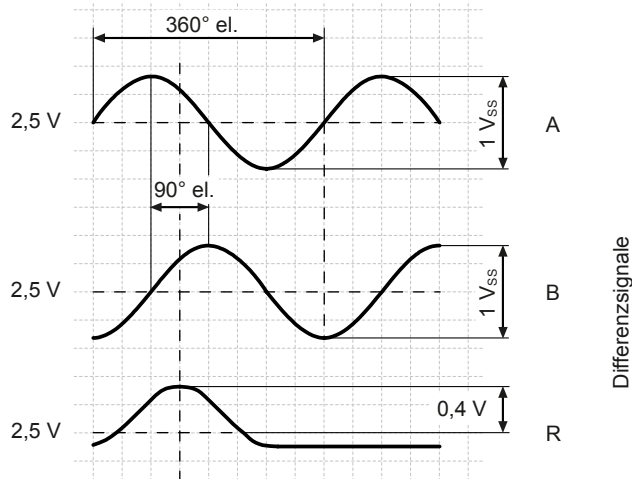
**Stecker M12, 8-polig**

Pin	Belegung
1	0 V
2	+Vs
3	A+
4	A-
5	B+
6	B-
7	R+
8	R-



**Ausgangssignale**

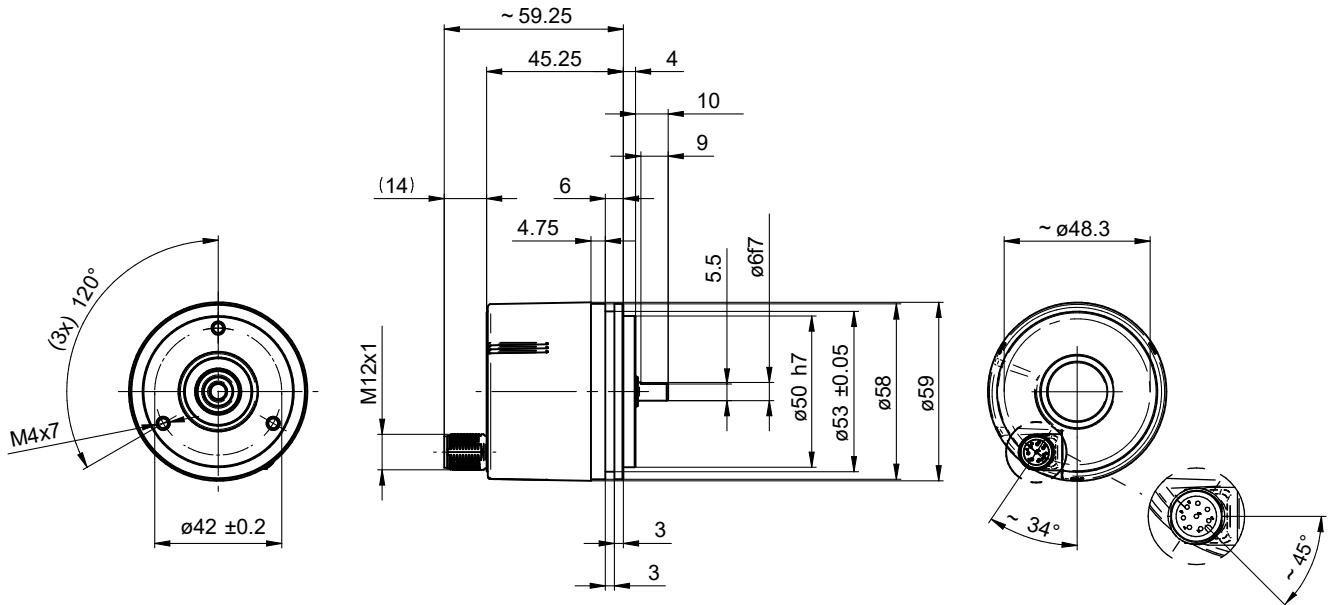
Drehrichtung im Uhrzeigersinn bei Blick auf den Flansch.



**Ausgangssignalpegel**

Ausgänge	Sinus
Ausgangsamplitude A + B	$1 V_{SS}$ bei $Z_0 = 120 \Omega$
Ausgangsamplitude R	Ca. $0,4 V$ (Nutzanteil) bei $Z_0 = 120 \Omega$

**Abmessungen**



Servoflansch, Stecker M12



Servoflansch, beweglicher Stecker M12

**Zubehör****Montagezubehör**

11050507	Faltenbalg-Kupplung (D1=06 / D2=10)
11065922	Kupplung CPS25 (L=19, D1=10 / D2=06)
11065916	Kupplung CPS25 (L=19, D1=06 / D2=06)
10141132	Federscheiben-Kupplung (D1=6 / D2=10)
10141131	Federscheiben-Kupplung (D1=6 / D2=6)
11069333	Kupplung CPS37 (L=24, D1=06 / D2=06)
11069337	Kupplung CPS37 (L=24, D1=10 / D2=06)
11065545	Befestigungsexzenter-Set Form A
10117667	Montageglocke
10117668	Befestigungsexzenter-Set für Montageglocke (10117667)