

Vue d'ensemble

- Taille $\varnothing 58$ mm
- Précise détection optique
- Niveau signal de sortie HTL
- Impulsions par tour 2048
- Grande flexibilité de connexion grâce au connecteur flexible M12


Caractéristiques techniques
Caractéristiques électriques

| | |
|---|---------------------------------------|
| Alimentation | 8...30 VDC |
| Protection contre l'inversion de polarité | Oui |
| Protection court-circuit | Oui |
| Courant de service à vide | ≤ 70 mA |
| Impulsions par tour | 2048 |
| Mode de déphasage | $90^\circ \pm 10^\circ$ |
| Période | 40...60 % |
| Signal de référence | Top zéro, largeur $90^\circ \pm 10\%$ |
| Principe de détection | Optique |
| Fréquence de sortie | ≤ 160 kHz (HTL) |
| Signaux de sortie | A+, B+, R+, A-, B-, R- |
| Etage de sortie | HTL/Push-pull |
| Immunité | EN 61000-6-2 |
| Emission | EN 61000-6-4 |
| Certificat | Listing UL: E217823 |

Caractéristiques mécaniques

| | |
|---------------------------|---|
| Taille (bride) | $\varnothing 58$ mm |
| Type d'axe | $\varnothing 12$ mm (traversant) |
| Jeu axe moteur admissible | $\pm 0,2$ mm (axial offset) $\leq 0,1$ mm (radial offset) $\leq 0,1$ mm (rotondité) |
| Protection EN 60529 | IP 54 (côté bride) IP 65 (côté du boîtier) |
| Vitesse de rotation | ≤ 6000 t/min (+25 °C) |
| Couple de démarrage | $\leq 0,04$ Nm |
| Matière | Boîtier: aluminium Axe plein: Acier inox |
| Température d'utilisation | -25...+100 °C (Voir remarques générales) |
| Humidité relative | 95 % sans condensation |
| Résistance | EN 60068-2-6 Vibrations 10 g, 10-2000 Hz EN 60068-2-27 Choc 100 g, 11 ms |
| Raccordement | Embase mâle M12, 8 points, flexible |
| Poids | 300 g |

Remarques générales

Pour une définition thermique précise, l'auto-échauffement dépend des conditions environnementales, de l'électronique et de la tension d'alimentation. Si le codeur est utilisé dans des conditions proches des valeurs maximales, la température réelle doit être mesurée sur la bride du codeur.

Affectation des bornes
Embase mâle M12, 8 points

| Borne | Désignation |
|-------|-------------|
| 1 | 0 V |
| 2 | +Vs |
| 3 | A+ |
| 4 | A- |
| 5 | B+ |
| 6 | B- |
| 7 | R+ |
| 8 | R- |

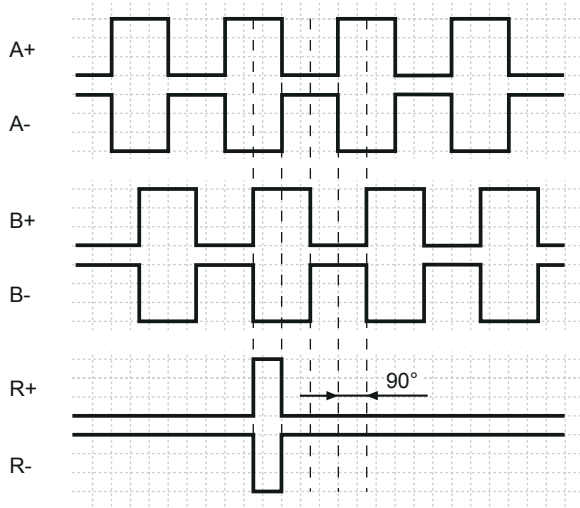

Niveaux électriques

| Sorties | TTL/RS422 |
|-------------|--------------|
| Niveau haut | $\geq 2,5$ V |
| Niveau bas | $\leq 0,5$ V |
| Charge | ≤ 20 mA |

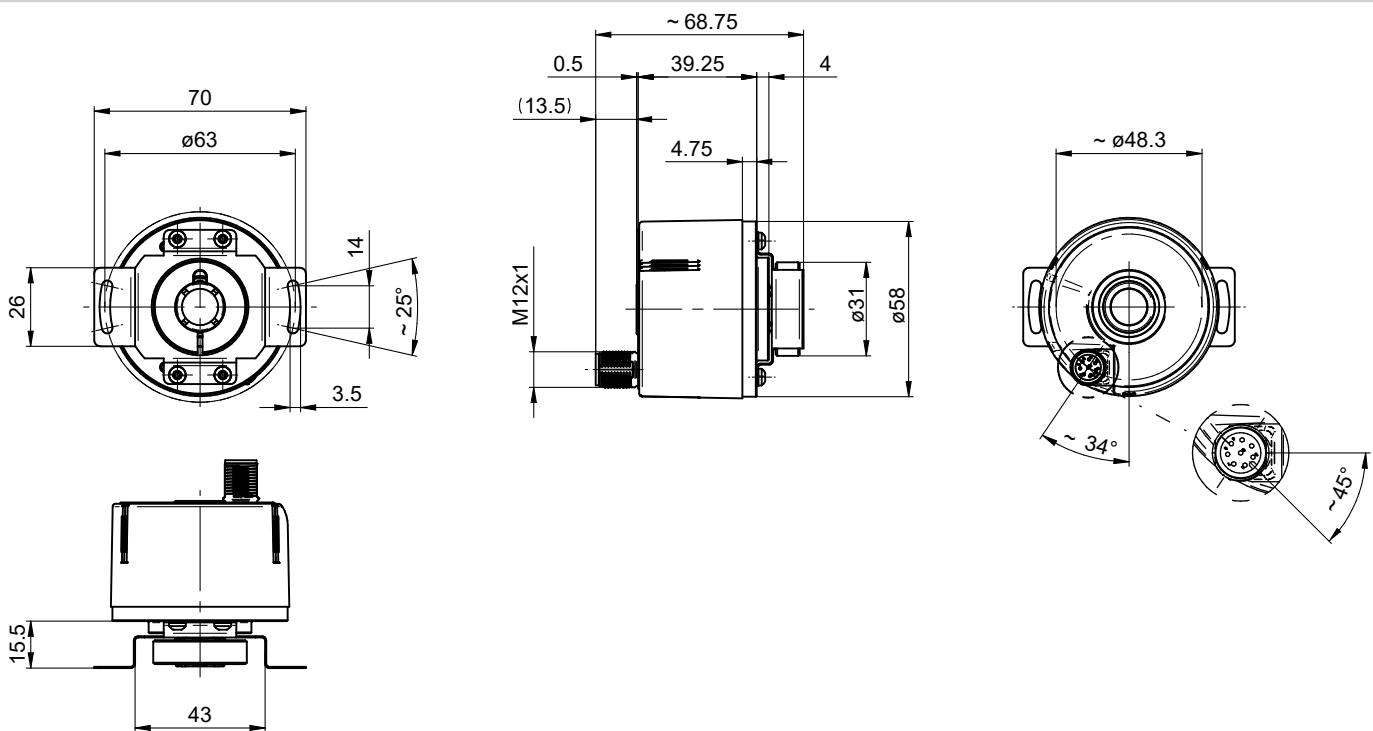
| Sorties | HTL/Push-pull |
|-------------|------------------|
| Niveau haut | $\geq U_B - 3$ V |
| Niveau bas | $\leq 1,5$ V |
| Charge | ≤ 20 mA |

Signaux de sortie

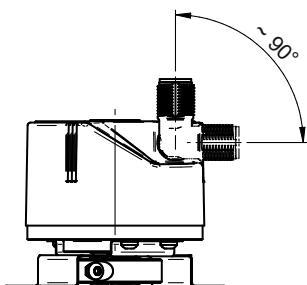
Pour une rotation en sens horaire et vue sur l'axe.



Dimensions



Axe creux traversant, embase mâle M12



Axe creux traversant, embase mâle M12 flexible

Accessoires**Accessoires de montage**

| | |
|----------|--|
| 11066083 | Kit de montage 006 |
| 11073119 | Kit de montage 021 |
| 11067367 | Kit de montage 028 |
| 11100198 | Kit de montage 046 |
| 11113210 | Kit de montage 047 |
| 11124300 | Kit de montage 048 |
| 11106627 | Clip cage de ventilateur 8 mm |
| 11116921 | Douille d'isolation ø10 mm/ø12 mm/25 mm long |
| 11116923 | Douille d'isolation ø12 mm/ø14 mm/25 mm long |