

GCA3-PT - CANopen® jusqu'à 4,7 m

Interface CANopen®

Longueur de la mesure absolu 2,3 m et 4,7 m

Vue d'ensemble

- Interface CANopen®
- Détection magnétique
- Température d'utilisation -40...+85 °C
- Classe de protection IP 67
- Embase mâle M12 ou câble
- Longueur de la mesure 2,3 m et 4,7 m
- Utilisation dans des conditions extrêmes
- Bouchons amovibles pour l'écoulement de l'eau



Image similaire

Caractéristiques techniques

Caractéristiques électriques

| | |
|---|--|
| Alimentation | 10...30 VDC |
| Protection contre l'inversion de polarité | Oui |
| Protection court-circuit | Oui (27 VDC ou masse) |
| Courant de service typ. | 20 mA (24 VDC, sans charge) 35 mA (24 VDC, sans charge, redondante) |
| Temps d'initialisation typ. | ≤ 170 ms après mise tension ≤ 1 s après mise tension (redondante) |
| Interface | CANopen® |
| Fonction | Mesure linéaire de position |
| Profil | Profil de communication CANopen® CiA DS 301, profil LSS DSP 305, device profil DS 406 |
| Plage de mesure | Jusqu'à 4,7 m |
| Résolution | 0,1 mm/pas |
| Linéarité typ. | ±0,2 % FS (Longueur de la mesure 2,3 m) ±0,4 % FS (Longueur de la mesure 4,7 m) |
| Précision absolue typ. | ±0,3 % FS (+25 °C / Longueur de la mesure 2,3 m) ±0,6 % FS (+25 °C / Longueur de la mesure 4,7 m) |
| Principe de détection | Magnétique |
| Code | Programmable |
| Immunité | EN 61000-6-2 |
| Emission | EN 61000-6-3 |
| Paramètres programmables | Mode de fonctionnement Sens de rotation Mise à l'échelle Position zéro |

Caractéristiques mécaniques

| | |
|---------------------------|---|
| Protection EN 60529 | IP 67 (boîtier, orifices d'évacuation obturés) IP 54 (Sortie câble) |
| Matière | Câble: inox AISI 316 recouvert de nylon PA12 Boîtier: matière plastique en aluminium |
| Température d'utilisation | -40...+85 °C |
| Mesure de longueur | 2,3 m 4,7 m |
| Accélération | ≤50 m/s ² |
| Diamètre du câble | 0,7 mm |
| Fixation de câble | Œillet Hauteur: 5 mm Diamètre intérieur: 8 mm Diamètre extérieur: 15 mm |
| Force d'enroulement | >1,5 N (Force de traction réduite avec des températures basses) |
| Force de déroulement | ≤8 N |
| Humidité relative | 95 % sans condensation |
| Résistance | EN 60068-2-6 Vibrations 20 g, 58-2000 Hz EN 60068-2-27 Choc 50 g, 11 ms |
| Poids | 625 g |
| Raccordement | Embase mâle M12, 5 points Câble 2 m, radial |
| Indication | Veillez observer les instructions de montage |

GCA3-PT - CANopen® jusqu'à 4,7 m

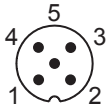
Interface CANopen®

Longueur de la mesure absolu 2,3 m et 4,7 m

Repérage du connecteur

Embase mâle M12, 5 points, codifié A

| Borne | Signaux | Description |
|-------|---------|---------------------------------|
| 1 | CAN_GND | Signal 0 V CAN-Bus |
| 2 | +Vs | Alimentation |
| 3 | GND | Alimentation |
| 4 | CAN_H | Signal CAN-Bus, entrée positive |
| 5 | CAN_L | Signal CAN-Bus, entrée négative |



Câble

| Câble | Signaux | Description |
|-------|---------|---------------------------------|
| blanc | GND | Alimentation |
| brun | +Vs | Alimentation |
| vert | CAN_H | Signal CAN-Bus, entrée positive |
| jaune | CAN_L | Signal CAN-Bus, entrée négative |
| gris | CAN_GND | Signal 0 V CAN-Bus |

 Câble: 5 x 0,5 mm², 2 m

Les terminaux GND et CAN_GND sont connectés en interne et fonctionnellement identiques.

Caractéristiques CANopen®

| | |
|------------------------------------|--|
| Modes de fonctionnement | Time-driven (Event-Time) Synchronously triggered (Sync) |
| Surveillance de l'adresse du noeud | Heartbeat (par défaut : désactivée) |
| Paramètres programmables | Mode de fonctionnement Sens de rotation Mise à l'échelle Position zéro |
| Diagnostic | Erreur de position |
| Valeurs par défaut | Baud rate 250 kbit/s Canal A: Adresse n° 4 (04h) Canal B: Adresse n° 5 (05h) |

Transfert de données

PDO Mapping / ID 4

PDO 1 (position linéaire)

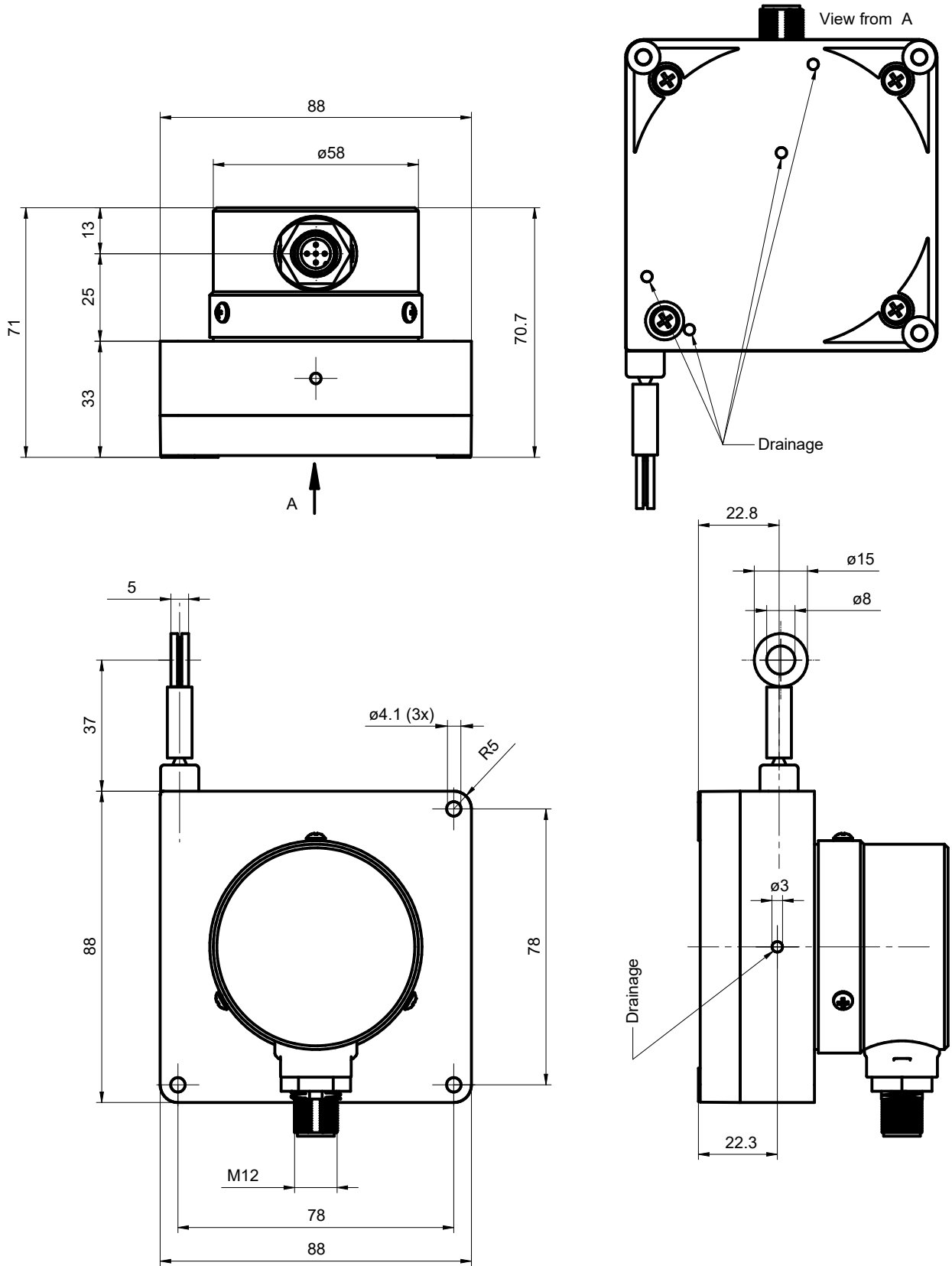
| LSB | ... | ... | MSB | ... | ... | ... | ... |
|---|-----|-----|-----|-----|-----|-----|-----|
| Byte 0 | 1 | 2 | 3 | 4 | 5 | 6 | 7 |
| Position linéaire 0 → 23000\47000 _{dec} par pas de 0,1 mm Position ascendante de la taille et de la valeur | | | | | | | |

PDO Mapping / ID 5

PDO 1 (position linéaire)

| LSB | ... | ... | MSB | ... | ... | ... | ... |
|---|-----|-----|-----|-----|-----|-----|-----|
| Byte 0 | 1 | 2 | 3 | 4 | 5 | 6 | 7 |
| Position linéaire 0 → 23000\47000 _{dec} par pas de 0,1 mm Position ascendante de la taille et de la valeur | | | | | | | |

Dimensions



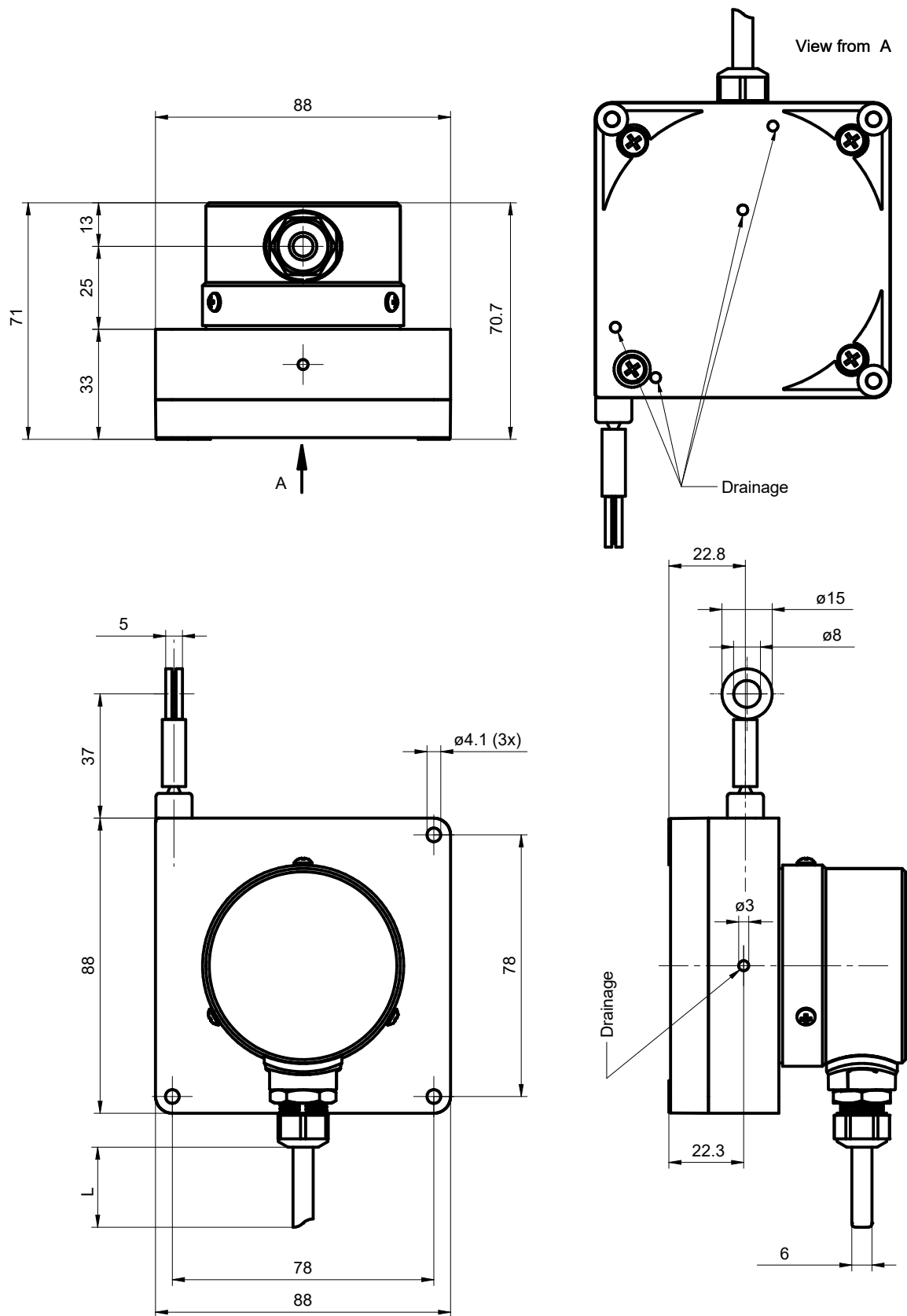
GCA3 avec embase mâle M12

GCA3-PT - CANopen® jusqu'à 4,7 m

Interface CANopen®

Longueur de la mesure absolu 2,3 m et 4,7 m

Dimensions



GCA3 avec câble

GCA3-PT - CANopen® jusqu'à 4,7 m

Interface CANopen®

Longueur de la mesure absolu 2,3 m et 4,7 m

Référence de commande

| | GCA3- | P | T | ### | . | R | C | # | . | ## | 0 | . | A |
|---|-------|---|---|-----|---|---|---|---|---|----|---|---|----|
| Produit | GCA3- | | | | | | | | | | | | |
| Type | | P | | | | | | | | | | | |
| Plastique | | P | | | | | | | | | | | |
| Technologie | | | T | | | | | | | | | | |
| Multitour magnétique | | | T | | | | | | | | | | |
| Plage de mesure | | | | | | | | | | | | | |
| 2.3 m | | | | 023 | | | | | | | | | |
| 4.7 m | | | | 047 | | | | | | | | | |
| Fixation câble de mesure | | | | | | | | | | | | | |
| œillet | | | | | | | R | | | | | | |
| Diamètre du câble de mesure | | | | | | | | | | | | | |
| 0.70 mm | | | | | | | | C | | | | | |
| Raccordement | | | | | | | | | | | | | |
| Câble radial, 2 m | | | | | | | | | | | | L | |
| Embase M12 radiale, 5 points, mâle, CCW | | | | | | | | | | | | | N |
| Alimentation / Liaison série | | | | | | | | | | | | | |
| 10...30 VDC / CANopen® (DS406) | | | | | | | | | | | | | C6 |
| 10...30 VDC / CANopen® (DS406) redondante | | | | | | | | | | | | | C8 |
| Résolution supplément | | | | | | | | | | | | | |
| No option | | | | | | | | | | | | | 0 |
| Température d'utilisation | | | | | | | | | | | | | |
| -40...+85 °C | | | | | | | | | | | | | |

A