

产品一览

- 模拟量接口
- 可提供冗余型号
- 磁感应原理
- 工作温度：-40...+85 °C
- 防护等级：IP67
- M12法兰接头或电缆
- 测量长度：6 m 和 7.8 m
- 专为恶劣的工况而设计
- 排水孔贴纸可移除



技术数据

技术数据 – 电气参数

电源电压	8...30 VDC 12...30 VDC
反极性保护	是
短路保护	是
典型电流消耗	30 mA (24 VDC · 无负载 · 电流输出) 10 mA (24 VDC · 无负载 · 电压输出)
初始化时间	≤ 500 ms (上电后)
接口	模拟量 0...10 V / 0.5...4.5 V / 4...20 mA
负载电阻	≥3 kΩ (0 V和输出电压之间) / 电压输出 270Ω / 10 VDC (500Ω / 15 VDC) / 电流输出
功能	线性位置反馈
分辨率	12 位
线性度	±1% FS
绝对精度	±1,8 % FS (+25 °C) ±2 % FS (-40...+85 °C)
感应原理	磁式
抗干扰性	EN 61000-6-2
辐射干扰	EN 61000-6-3

技术数据 – 机械参数

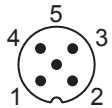
防护等级 (EN 60529)	IP 67 (外壳 · 排水孔关闭) IP 54 (拉线入口)
材质	拉线：AISI 304不锈钢表面带PA12尼龙涂层 外壳：塑料

技术数据 – 机械参数

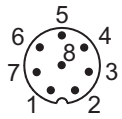
工作温度	-40...+85 °C
测量长度	6 m 7,8 m
拉线加速度	≤10 m/s ²
Cable speed	≤1 m/s
拉线直径	0,7 mm
拉线紧固件	孔眼 高度：5 mm 内径：8 mm 外径：15 mm
收回力	>1,5 N (低温下收回力降低)
拉出力	≤8 N
相对湿度	95% (不结露)
耐抗性	EN 60068-2-6 抗振动10 g · 10-2000 Hz EN 60068-2-27 抗冲击50 g · 11 ms
近似重量	625 g
连接	2米径向电缆出线 M12 法兰接头 · 5针 M12 法兰接头 · 8针
指导	请参考安装指导

端子定义
M12 法兰接头, 公头, 5 针

针脚	信号	描述
1	0 V	0 V
2	+Vs	电源电压
3	Uout/lout	输出
4	不连接	不使用
5	不连接	不使用


M12 法兰接头, 公头, 8 针, 冗余型

针脚	信号	描述
1	0 V1	0 V1
2	+Vs1	电源电压 1
3	Uout1/lout1	输出 1
4	0 V2	0 V2
5	+Vs2	电源电压 2
6	Uout2/lout2	输出 2
7	不连接	不使用
8	不连接	不使用


电缆

芯线颜色	信号	描述
白色	0 V	0 V
棕色	+Vs	电源电压
绿色	Uout/lout	输出

 电缆数据：3 x 0.5 mm², 2 m

电缆 - 冗余型

芯线颜色	信号	描述
白色	0 V1+2	0 V1 + 0 V2
棕色	+Vs1	电源电压 1
绿色	Uout1/lout1	输出 1
黄色	+Vs2	电源电压 2
灰色	Uout2/lout2	输出 2

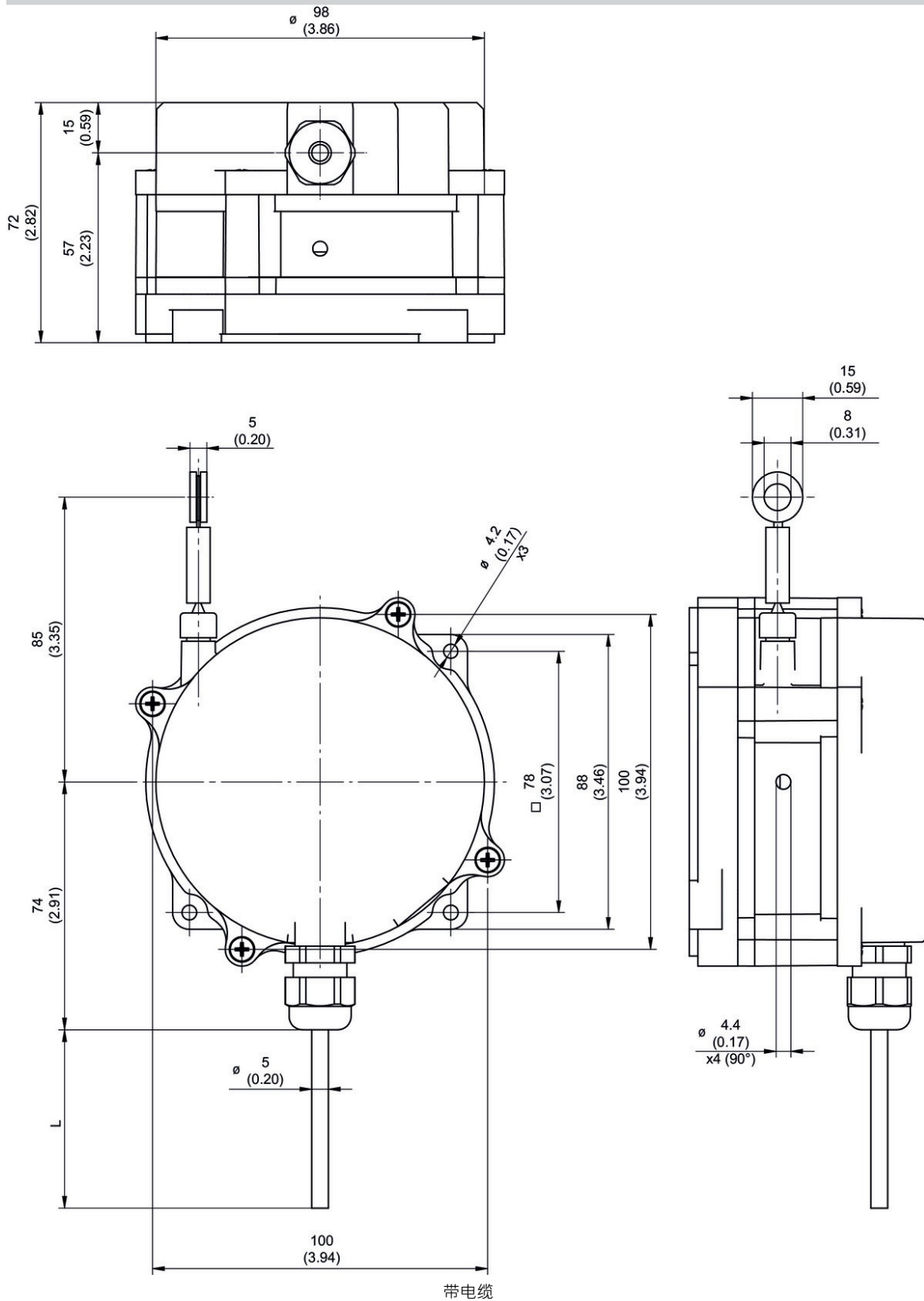
 电缆数据：5 x 0.5 mm², 2 m

GCA5 - 模拟量至 7,8 m

模拟量输出

测量长度：6 m 和 7.8 m

尺寸

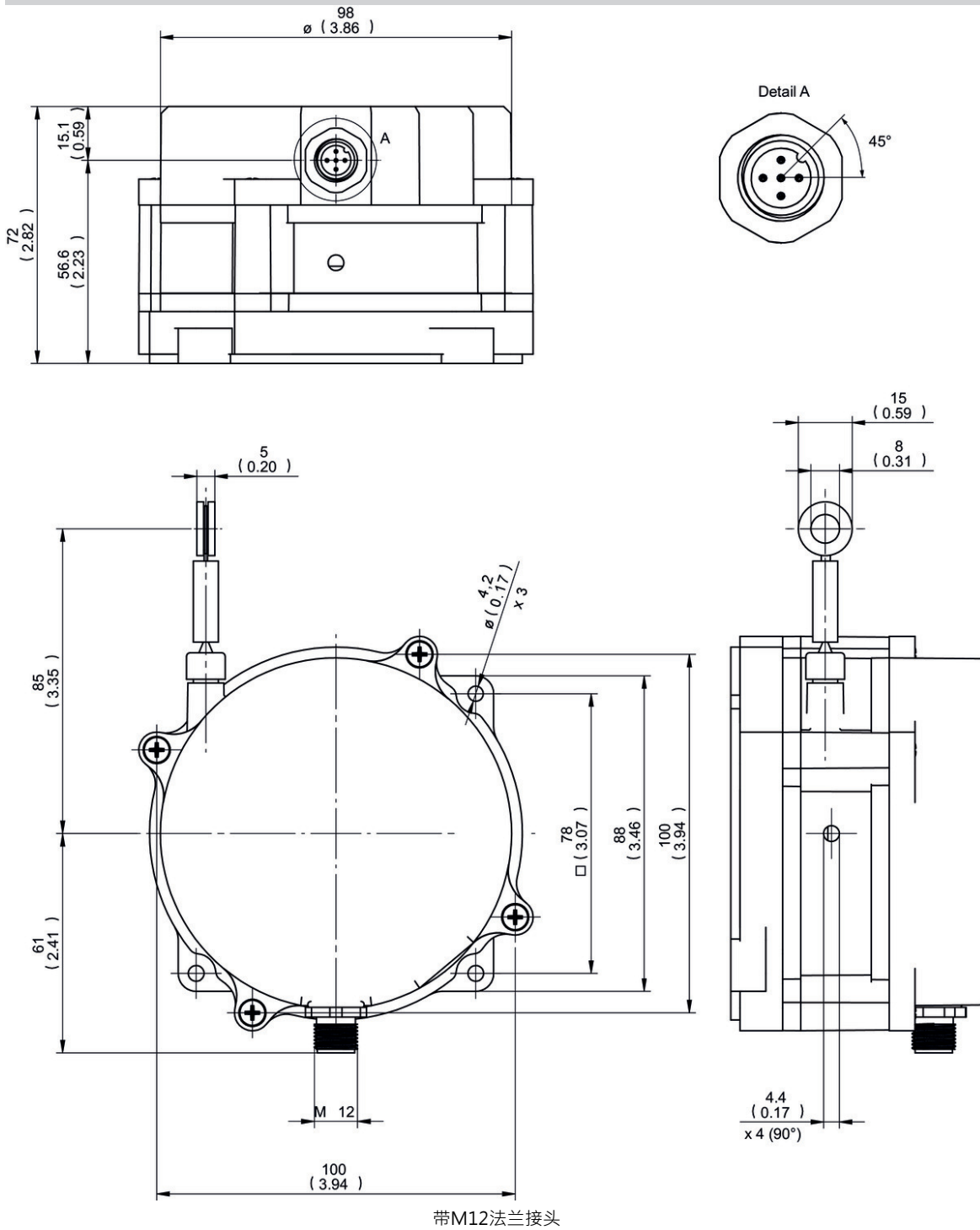


GCA5 - 模拟量至 7,8 m

模拟量输出

测量长度：6 m 和 7.8 m

尺寸



带M12法兰接头

GCA5 - 模拟量至 7,8 m

模拟量输出

测量长度：6 m 和 7.8 m

订货资料

	GCA5	-	P	M	###	.	R	C	#	.	##	0	.	A
Product	GCA5													
Type	Plastic		P											
Technology	Magnetic			M										
Measuring range	6.0 m				060									
	7.8 m				078									
Measuring wire fixation	Ring						R							
Measuring wire diameter	0.70 mm							C						
Connection	Flange socket radial, M12, 8-pin, male contacts, CCW												B	
	Cable radial, 2 m												L	
	Flange socket radial, M12, 5-pin, male contacts, CCW												N	
Voltage supply / output	8...30 VDC, voltage output 0.5...4.5 V												V3	
	12...30 VDC, voltage output 0...10 V												V6	
	12...30 VDC, current output 4...20 mA												C0	
	8...30 VDC, voltage output 0.5...4.5 V redundant												R3	
	12...30 VDC, voltage output 0...10 V redundant												R6	
	12...30 VDC, current output 4...20 mA redundant												R0	
Resolution supplement	No option													0
Operating temperature	-40...+85 °C													A