

ITD69H00 - Signaux carrés

 Axe creux traversant $\varnothing 40$ à $\varnothing 68$ mm

128...4096 impulsions par tour

Vue d'ensemble

- Codeurs sans roulement magnétique
- Max. 4096 impulsions par tour
- Etage de sortie HTL ou TTL
- Simple, rapide et un montage peu encombrant
- Sans entretien
- Haute précision - faute maximum $\pm 0,2^\circ$
- Vitesse max. 10000 t/min
- Haute tenue aux vibrations et immunité élevée à la saleté
- Rotor magnétique inclus dans la livraison



Caractéristiques techniques

Caractéristiques électriques

Alimentation	5 VDC $\pm 5\%$ 8...26 VDC
--------------	-------------------------------

Protection contre l'inversion de polarité	Oui
---	-----

Protection court-circuit	Oui
--------------------------	-----

Courant de service à vide	≤ 50 mA
---------------------------	--------------

Impulsions par tour	128 ... 4096
---------------------	--------------

Interpolation	1x
	2x
	4x
	8x
	16x
32x	

Signaux de sortie	A 90° B + compléments
	A 90° B, 0 + compléments

Etage de sortie	TTL (Transistors de puissance)
	HTL (Transistors de puissance)

Courant de sortie	≤ 30 mA
-------------------	--------------

Fréquence de sortie	≤ 300 kHz (TTL)
	≤ 160 kHz (HTL)

Caractéristiques électriques

Précision	$\pm 0,2^\circ$
-----------	-----------------

Immunité	EN 61000-6-2
----------	--------------

Emission	EN 61000-6-3
----------	--------------

Caractéristiques mécaniques

Type d'axe	$\varnothing 40$...68 mm (traversant)
------------	--

Dimensions L x H x P	12 x 16 x 48 mm
----------------------	-----------------

Protection EN 60529	IP 67 (électronique coulée dans la résine)
---------------------	--

Vitesse de rotation	≤ 10000 t/min
---------------------	--------------------

Distance tête-roue	0,2 ... 0,5 mm (radial), optimal 0,3 mm
--------------------	---

Mésalignement axial	$\pm 0,5$ mm
---------------------	--------------

Matériau	Boîtier: matière plastique
	Axe: acier inoxydable

Température d'utilisation	-40...+100 °C (Câble immobile)
---------------------------	--------------------------------

Résistance	EN 60068-2-6
	Vibrations 10 g, 55-2000 Hz
	EN 60068-2-27
Choc	100 g, 11 ms

Poids	390 g
-------	-------

Raccordement	Câble 1 m
--------------	-----------

Option

- Version avec connecteur au bout du câble
- Détection redondante

ITD69H00 - Signaux carrés

Axe creux traversant $\varnothing 40$ à $\varnothing 68$ mm

128...4096 impulsions par tour

Affectation des bornes

Signaux BI, câble [4x2x0,08 mm²]

Câble	Désignation
vert	Voie A
jaune	Voie A inv.
gris	Voie B
rose	Voie B inv.
reouge	UB
bleu	GND
transparent	Blindage/boîtier

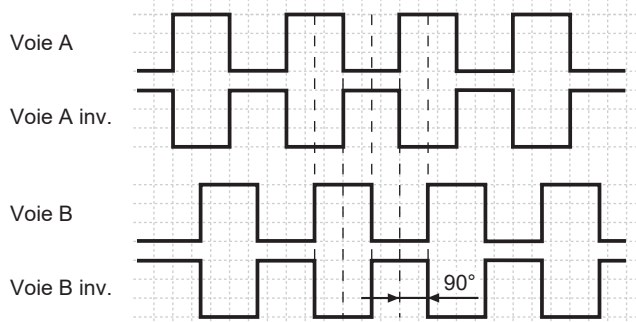
Signaux NI, câble [4x2x0,08 mm²]

Câble	Désignation
vert	Voie A
jaune	Voie A inv.
gris	Voie B
rose	Voie B inv.
brun	Voie 0
blanc	Voie 0 inv.
rouge	UB
bleu	GND
transparent	Blindage/boîtier

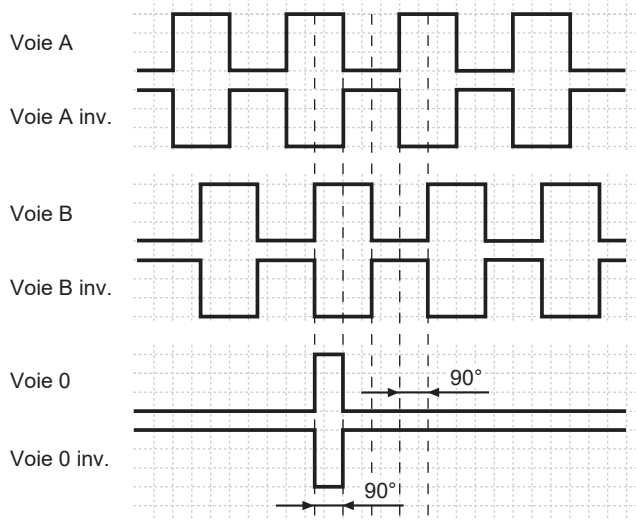
Signaux de sortie

Pour une rotation en sens horaire et vue côté bride.

BI - Signaux de sortie



NI - Signaux de sortie



Niveaux électriques

Sorties	Emetteur de ligne
Niveau Haut	$\geq 2,5$ V
Niveau Bas	$\leq 0,5$ V
Charge	≤ 30 mA

Sorties	Totem pôle, protection contre les courts-circuits
Niveau Haut	$\geq UB - 3$ V
Niveau Bas	$\leq 1,5$ V
Charge	≤ 30 mA

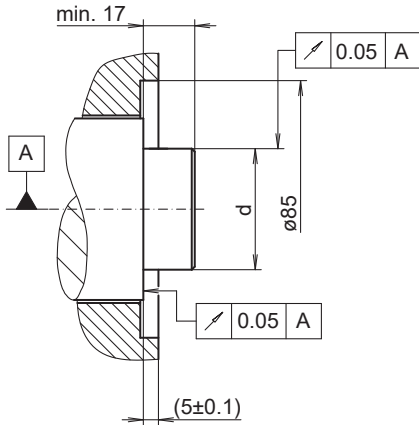
ITD69H00 - Signaux carrés

Axe creux traversant $\varnothing 40$ à $\varnothing 68$ mm

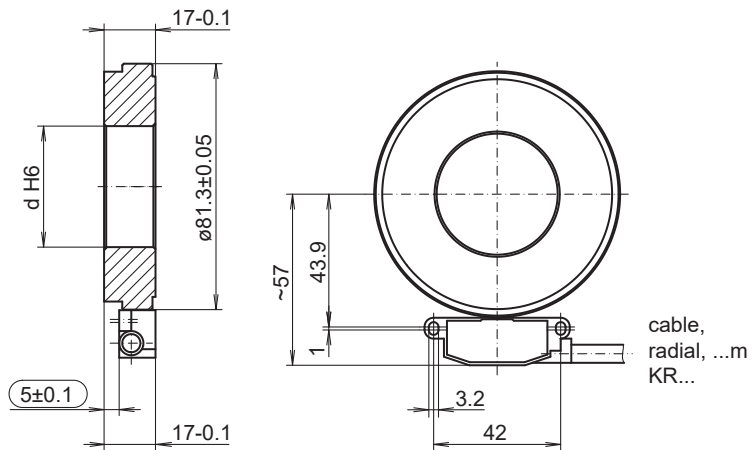
128...4096 impulsions par tour

Dimensions

mounting side (proposition)



dimension drawing (optimal mounting)



Mounting type	Shaft tolerance	Requirement
Shrink fitting	d p5	Maximum heating of the pole wheel $T_{(max)}=100$ °C
Adhesive mounting	d g6	Please observe the manufacturer's instructions for the adhesive mounting with respect to adhesives and adhesive air gap. Recommendation: Adhesive Loctite 3504

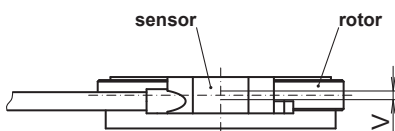
Installation note:

The system, consisting of sensor and rotor, form a matched pair. They may not be exchanged individually. The sensor should be mounted on an electrically conductive surface on potting side.

Mounting tolerances, operating tolerances

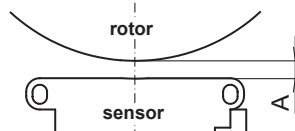
Permitted change of position sensor to rotor during mounting and operation:

Axial offset:



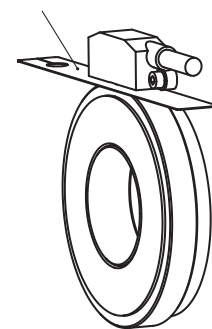
$V = \pm 0.5$ mm, optimal 0.1 mm

Working distance:



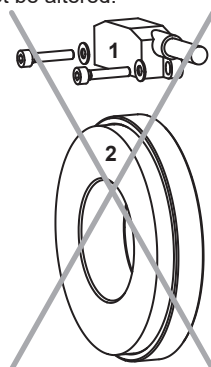
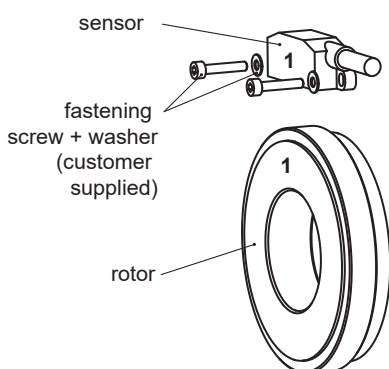
$A = 0.2...0.5$ mm, optimal 0.3 mm

Use the distance band as a mounting tool for optimal gap (0.3 mm) between sensor and rotor.



Mounting position

Mounting position (1-1) sensor to rotor should not be altered!



ITD69H00 - Signaux carrés

Axe creux traversant Ø40 à Ø68 mm

128...4096 impulsions par tour

Référence de commande

	ITD69H00	####	#	####	KR1	E	#####	IP	67
Produit	ITD69H00								
Nombre d'impulsions									
128 ⁽¹⁾		128							
256 ⁽¹⁾		256							
512		512							
1024		1024							
2048		2048							
4096		4096							
Alimentation									
UB= 5 VDC ±5% / TTL niveau, Emetteur de ligne						T			
UB= 8...26 VDC / HTL niveau, Totem pôle						H			
Signaux de sortie									
A, A inv, B, B inv							BI		
A, A inv, B, B inv, 0, 0 inv							NI		
Raccordement									
Câble radial, 1,00 m							KR1		
Température d'utilisation									
-40...+100 °C (câble immobile)							E		
Roue magnétique H00									
Ø40 mm, pour de la colle ou thermorétractable de montage								40	
Ø45 mm, pour de la colle ou thermorétractable de montage								45	
Ø50 mm, pour de la colle ou thermorétractable de montage								50	
Ø55 mm, pour de la colle ou thermorétractable de montage								55	
Ø60 mm, pour de la colle ou thermorétractable de montage								60	
Ø65 mm, pour de la colle ou thermorétractable de montage								65	
IP									IP
Indice de protection									
IP67 (électronique coulée dans la résine)									67

(1) Chiffres d'impulsion caractérisés seulement comme des signaux initiaux BI possible.
Autres diamètres sur demande.