

Auf einen Blick

- Optionale Controller-Box für den OE60
- Anschluss von bis zu 4 Sensorpaaren möglich
- Für den Feldeinsatz geeignet dank IP 50
- Einfache Hutschienen-Montage
- Kommunikation über die EtherCat Schnittstelle



Abbildung ähnlich



Technische Daten

Allgemeine Daten

Anzahl Sensoranschlüsse	4
Kompatible Sensoren	OE60
Einstellung	Display EtherCAT
LED Anzeige	Status LED Sensor (grün/ rot) Ethernet Port Status (grün/ gelb) Netzwerk Status (grün/ rot)

Elektrische Daten

Betriebsspannungsbereich +Vs	15 ... 30 VDC
Stromaufnahme max. (ohne Last)	150 mA (@ 24 VDC)
Ausgangsschaltung	Gegentakt
Kurzschlussfest	Ja
Verpolungsfest	Ja, Vs zu GND

Kommunikationsschnittstelle

Schnittstelle	EtherCAT
Kommunikationsart	PDO / SDO Kommunikation
Anschlussart	2x Buchse M12, 4-pol, D-codiert (EtherCAT)
Anzahl Anschlüsse	2

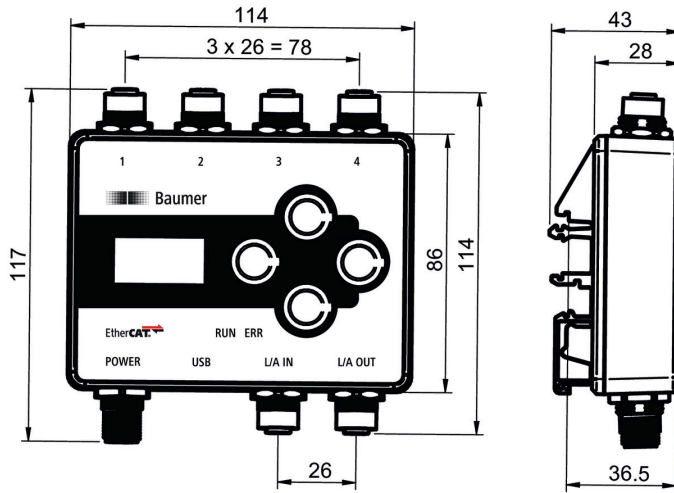
Mechanische Daten

Breite / Durchmesser	114 mm
Höhe / Länge	116 mm
Tiefe	43 mm
Gehäusematerial	PC, PA
Montageart	DIN-Schienenmontage
Anschlussart	1x Stecker M12, 5-pol, A-codiert (Betriebsspannung) 4x Buchse M12, 5-pol, A-codiert (Sensor)
Gewicht	227 g

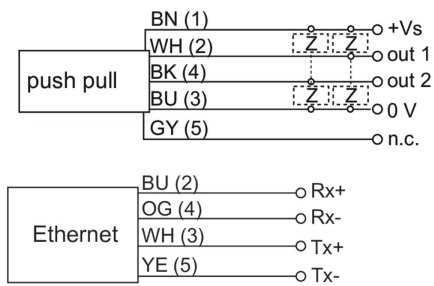
Umgebungsbedingungen

Schutzart	IP 50
Arbeitstemperatur	0 ... +55 °C
Lagertemperatur	-20 ... +60 °C
Schwingungsfestigkeit (sinusförmig)	IEC 60068-2-6:2008 1,5 mm p-p bei f = 10 - 57 Hz, 10 Zyklen je Achse, 10 g bei 58 - 2000 Hz, 10 Zyklen je Achse
Schockfestigkeit (halbsinus)	IEC 60068-2-27:2009 30 g / 11 ms, 6 Stöße je Achse und Richtung

Masszeichnung



Anschlussbild



Steckerbelegungen

