

Auf einen Blick

- Spannungseingang bis 600 V AC/DC
- Stromeingang bis 5 A AC/DC
- Anzeigebereich linearisierbar
- LED-Anzeige, 4-stellig, programmierbar
- DIN-Gehäuse 96 x 48 mm


Technische Daten
Technische Daten - elektrisch

| | |
|---------------------------|--|
| Betriebsspannung | 20...265 VAC 12...265 VDC |
| Nennfrequenz | 50 / 60 Hz |
| Leistungsaufnahme | 3 W |
| Anzeige | LED, 7-Segment Anzeige (mit 100 Einheitenaufkleber für Front) |
| Anzeigenfarbe | 1-farbig - rot |
| Stellenzahl | 4-stellig |
| Ziffernhöhe | 14 mm 20 mm |
| Anzeigebereich | -1999...9999 ("OuE" als overflow Anzeige) |
| Anzeigenrefresh | 50 ms |
| Funktion | Digitalanzeige für 1 analoge Messgröße |
| A/D-Wandler | Prinzip $\Sigma\Delta$ Auflösung 16 Bit Messrate 20/s Messgenauigkeit $\pm(0,1\% + 3 \text{ Digit})$ Temperaturkoeff. 100 ppm/°C |
| Analogeingang | Strom- oder Spannungseingang |
| Programmierbare Parameter | Messbereich Anzeigebereich linearisierbar Dezimalpunkt Verzögerung oder Hysterese für Relaisausgänge |
| Grenzwerte | Ohne |

Technische Daten - elektrisch

| | |
|--------------------------|---|
| Eingänge | Spannung bis 600 V AC/DC Strom bis 5 A AC/DC |
| Datenspeicherung | >10 Jahre im EEPROM |
| Analogausgang | Ohne |
| Ausgänge Relais | Ohne |
| Auslegung DIN EN 61010-1 | ISO 16750-2 (Elektrische Lasten) |
| Störaussendung | EN 61000-6-3 |
| Störfestigkeit | EN 61000-6-2 |

Technische Daten - mechanisch

| | |
|-----------------------|--|
| Umgebungstemperatur | -10...+60 °C |
| Lagertemperatur | -25...+85 °C |
| Relative Luftfeuchte | 95 % nicht betauend |
| Anschluss | Federkraftklemme steckbar |
| Aderquerschnitt | 1 mm ² (Raster 5,08) 2,5 mm ² (Raster 7,62) |
| Schutzart EN 60529 | IP 65 (frontseitig) |
| Bedienung / Tastatur | Folie mit Kurzhubtasten |
| Gehäuseart | Einbaugeschäft |
| Abmessungen B x H x L | 1/8 DIN 96 x 48 x 96 mm |
| Einbauausschnitt | 92 x 45 mm (+0,3) |
| Einbautiefe | 83 mm |
| Montageart | Frontplatteneinbau mit Spannrahmen |
| Masse ca. | 250 g |
| Werkstoff | Gehäuse: Polycarbonat, UL 94V-0 |

Ein- und Ausgänge

Analogeingang

| Eingang | Bereich | Auflösung | Genauigkeit | Spezifikation |
|-----------------|--------------|-----------|-------------------|----------------------------|
| Strom AC und DC | 1 A | 50 µA | ±0,1 % (+5 mA) | Eingangswiderstand 0,07 Ω |
| | 5 A | 200 µA | ±0,1 % (+20 mA) | Eingangswiderstand 0,014 Ω |
| | Shunt 60 mV | 5 µV | ±0,1 % (+300 µV) | Eingangswiderstand 2,5 kΩ |
| | Shunt 100 mV | 10 µV | ±0,1 % (+300 µV) | Eingangswiderstand 2,5 kΩ |
| Spannung AC | 20 V | 1 mV | ±0,1 % (+30 mV) | Eingangswiderstand 0,1 MΩ |
| | 200 V | 10 mV | ±0,25 % (+300 mV) | Eingangswiderstand 1 MΩ |
| | 600 V | 25 mV | ±0,35 % (+0,9 V) | Eingangswiderstand 3 MΩ |
| Spannung DC | 20 V | 1 mV | ±0,05 % (+25 mV) | Eingangswiderstand 0,1 MΩ |
| | 200 V | 10 mV | ±0,05 % (+250 mV) | Eingangswiderstand 1 MΩ |
| | 600 V | 25 mV | ±0,05 % (+0,7 V) | Eingangswiderstand 3 MΩ |

Bei Wechselspannung (AC) maximal 1 kHz Signale

Anschlussbelegung

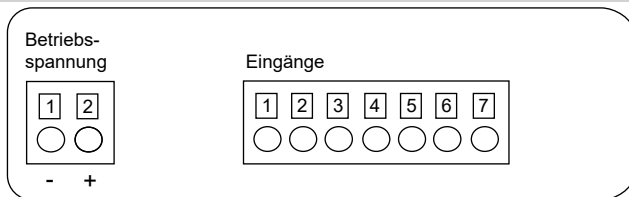
Betriebsspannung

| Stecker | Belegung |
|---------|--------------------|
| 1 | Betriebsspannung - |
| 2 | Betriebsspannung + |

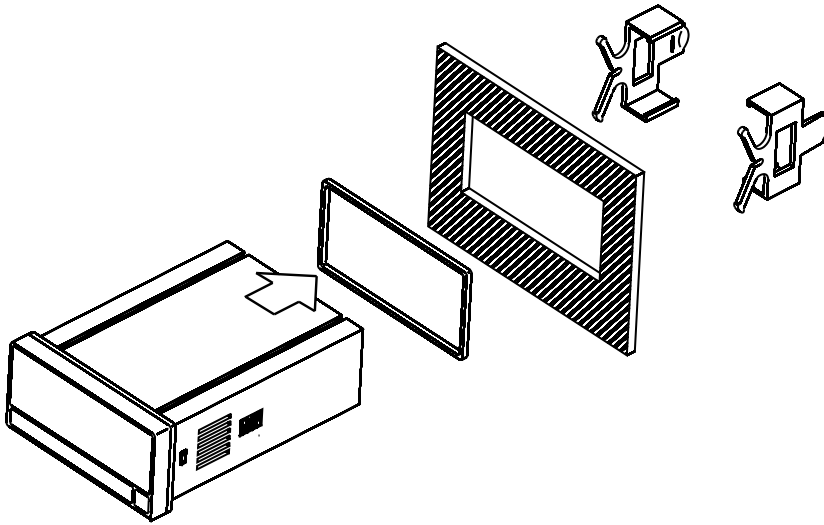
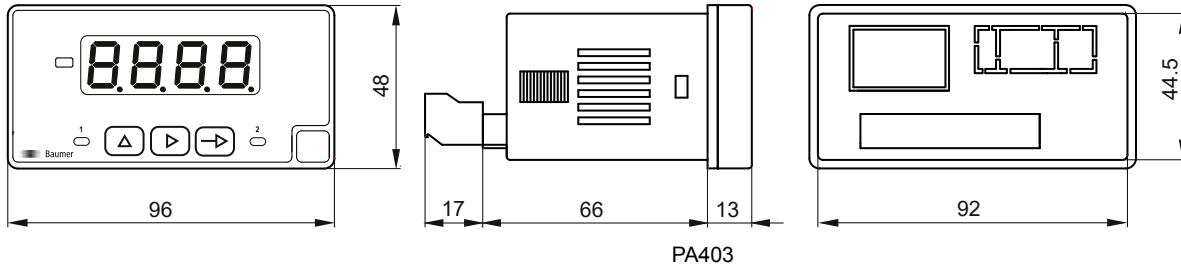
Analogeingänge

| Stecker | Belegung |
|---------|---------------------|
| 1 | Common 0 V |
| 2 | Strom max. 5 A |
| 3 | Strom max. 1 A |
| 4 | Shunt max. 100 mV |
| 5 | Spannung max. 20 V |
| 6 | Spannung max. 200 V |
| 7 | Spannung max. 600 V |

Anschlussbild



Abmessungen



Spannrahmenmontage (Dichtung und Spannrahmen im Lieferumfang enthalten)