

PT55H

Capteur de température compact et hygiénique avec écran tactile

Numéro d'article: 96004370

Vue d'ensemble

- Possibilité de personnaliser la configuration selon vos exigences
- Mesure précision de -50 à 250 °C
- Transmetteur 4 à 20 mA intégré de haute précision
- Boîtier compact avec écran tactile
- Entièrement soudé
- Installation pratique et fonctionnement aisé
- IO-Link Dual Channel pour une mise en service facile



Image similaire



Caractéristiques techniques

Caractéristiques		Raccord de process	
Classe de précision Pt100 (EN 60751)	1/1 B ± (0,3 + 0,005 × t)°C 1/1 A ± (0,15 + 0,002 × t)°C 1/3 B ± 1/3 × (0,3 + 0,005 × t)°C 1/6 B ± 1/6 × (0,3 + 0,005 × t)°C	Embout du capteur réaction normale	ø 4 mm ø 6 mm ø 8 mm
Écart de mesure max.	± 0,06 % EM @ 25 °C Comprend le point zéro, les écarts de linéarité et de valeur finale (selon le réglage du point limite) ainsi que l'hystérésis et la non-répétabilité (EN 61298-2)	Matériau du tube de mesure	AISI 316L (1.4404)
Temps de réponse thermique, T50	Élément RTD et transmetteur de mesure combinés < 2,5 s , Ø4 mm < 6,5 s , Ø6 mm < 10,5 s , Ø8 mm	Rugosité des parties en contact	Ra ≤ 0,8 µm Ra ≤ 0,8 µm, électropoli, en option Ra ≤ 0,4 µm, en option Ra ≤ 0,4 µm, électropoli, en option
Coefficient de température	< 0,025 K/K Facteur de variation de la température ambiante par rapport à 25°C	Conditions ambiantes	
Température du process	Voir paragraphe "Conditions de process"	Plage de température de fonctionnement	-30 ... 70 °C , avec afficheur -10 ... 70 °C , lisibilité d'affichage optimale
Conditions de process		Plage de température de stockage	-40 ... 85 °C
Température du process	-50 ... 125 °C , sans col de refroidissement -50 ... 250 °C , avec col de refroidissement	Degré de protection (EN 60529)	IP67 IP69K , with appropriate mating connector
NEP/SEP-compatibilité	< 30 min, sans col de refroidissement @ température du milieu jusqu'à 150 °C	Humidité	≤ 100 % RH , condensation
Raccord de process		Vibrations (sinusoïdales) (EN 60068-2-6)	1,6 mm p-p (2 à 25 Hz), 4 g (25 à 100 Hz), 1 octave / minute
Variante connexions	Voir paragraphe "Dimensions"	Shock (EN 61373)	300m/s² @ 15ms
Longueur de sonde	Voir paragraphe "Référence" Autres longueurs > 3000 mm sur demande	Boîtier	
Diamètre extérieur de la sonde	ø 6 mm ø 8 mm	Type	Transmetteur compact, Ø50 mm
Position de montage	Tous, haut, bas, côté	Dimensions	Voir paragraphe "Schémas Dimensions"
		Matériau	AISI 304 (1.4301)
		Raccord électrique	
		Connecteur	M12-A, 4 pôles, acier inoxydable
		Alimentation	
		Plage de tension d'alimentation	15 ... 35 V DC 18 ... 30 V DC , avec IO-Link

PT55H

Capteur de température compact et hygiénique avec écran tactile

Numéro d'article: 96004370

Caractéristiques techniques

Alimentation

Temps de mise sous tension	< 1500 ms @ 24 V
Consommation courant (sans charge)	3,5 mA ... 23 mA , 2 conducteurs 16 mA typ., 25 mA max., mode 3 fils
Protection contre l'inversion de polarité	Oui

Conformité et approbations

CEM	EN 61326-1
	EN 61326-2-3 Déviation pendant les tests d'immunité ≤ 0.2% FSR
Hygiène	3-A (74-07)
	EHEDG EL Class I

Signaux de sortie

Sortie de commutation

Type de sortie	PNP NPN Numérique (push-pull)
Logique de commutation	Haut-Active Bas-Active
Chute de tension	< 2 V, sortie de commutation
Courant de charge	100 mA , max.
Courant de fuite	< 160 µA , max.
Amortissement	0 ... 60 s , programmable

Interface IO-Link

Version	1.1
Profil de l'appareil	Smart Sensor Profile
Type de port	Class A
Taux de transmission	38,4 kbaud (COM2)
Min. temps d'un cycle	≥ 14 ms
Longueur des données de processus	48 bit
Mode SIO	Oui
Données de processus (cycliques)	Température du processus État de commutation État d'alerte
Données de diagnostic (acycliques)	Température CPU Opération
Données ajustables (acycliques)	Paramètres du commutateur Valeurs limites de la sortie courant Configuration de l'affichage Tags Mot de passe d'accès
Dual channel	IO-Link / SIO Mode
Dual channel 2	Analogique / SIO Mode

4 ... 20 mA

Précision	± 0,05 % EM
Temps de réponse de l'étape, T90	< 25 ms
Résistance de charge	$R_s \leq (V_{DC} - 15 V)/23 \text{ mA}$, avec sortie de courant $R_s \leq (V_{DC} - 10 V)/23 \text{ mA}$, mode 3- & 4-fils
Dérivé en température (par ambiante)	< 0,1 % EM/K (± 1,6 µA/K) Facteur de variation de la température ambiante par rapport à 25°C
Immunité/ondulation	< 1 % FSR (1 Vrms, 50Hz...1kHz)
Effet de variation dans la plage d'alimentation	< 0,01 % FSR/V (± 1,6 µA/V), s'écartant de 24 VDC
Amortissement	0 ... 60 s , programmable

PT55H

Capteur de température compact et hygiénique avec écran tactile

Numéro d'article: 96004370

Afficheur

Données configurables par l'utilisateur

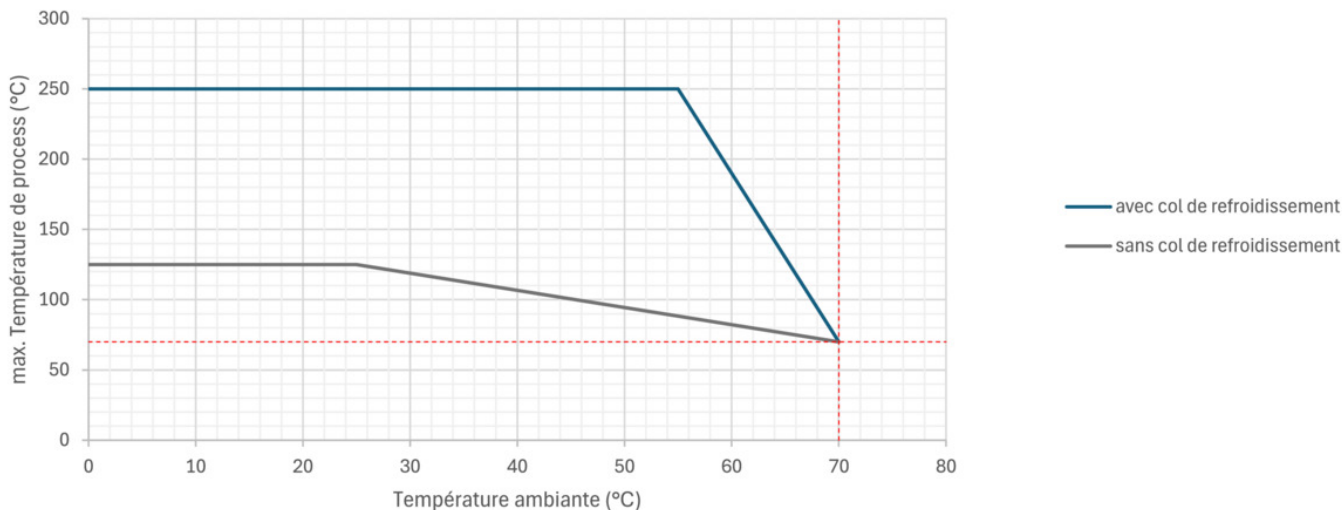
Indication d'erreur/avertissement	Affichage configurable individuellement et indication de rétroéclairage en blanc, vert ou rouge, lumière permanente ou clignotante. Limites configurables sur la plage
Unité de mesure	°C °F K

Remarques générales

Type de panneau	LCD graphique FSTN
Plage d'affichage	-9999 ... 99999
Max. hauteur des digits	21,8 mm
Matériaux	Polycarbonate

Conditions de process

Clé de commande	Raccord process	BCID	Pression du process (bar)	Continu	Température du process Avec col de refroidissement @ Tamb ≤ 20 °C
				Température du process Standard @ Tamb ≤ 20 °C	(° C)
A020	M12 × 1.5 hygienic	A02	-1 ... 40	-50 ... 125	-50 ... 250
A030	G 1/2 A hygienic	A03	-1 ... 40	-50 ... 125	-50 ... 250
B010	BHC 3A DN 38	B01	-1 ... 40	-50 ... 125	-50 ... 250
C040	ISO 2852 (Tri-Clamp), DN 33.7; 38, Ø 50.5	C04	-1 ... 40	-50 ... 125	-50 ... 250
V020	Varivent type N, Ø 68	V02	-1 ... 16	-50 ... 125	-50 ... 250



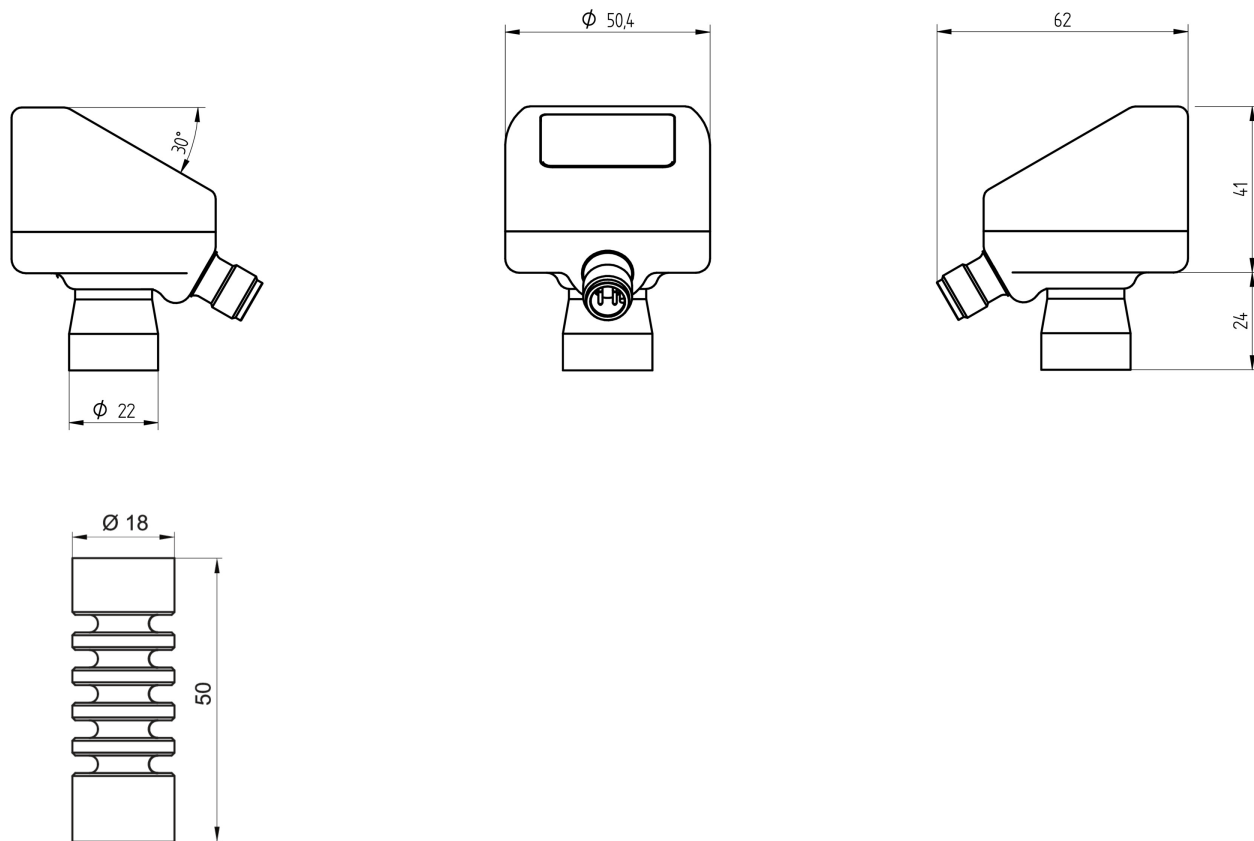
PT55H

Capteur de température compact et hygiénique avec écran tactile

Numéro d'article: 96004370

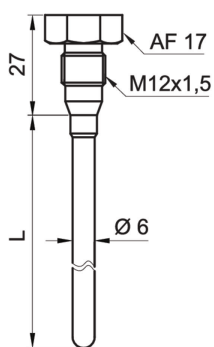
Dimensions (mm)

Boîtier

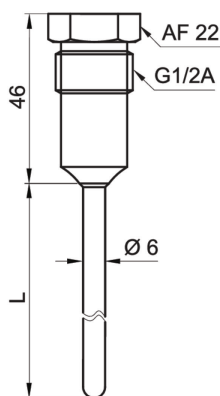


Col de refroidissement

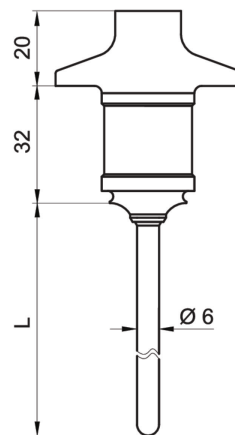
Raccord process



M12 × 1.5 hygiénique (BCID: A02)



G 1/2 A hygiénique (BCID: A03)



BHC 3A DN 38 (BCID: B01),
Certifié 3-A / EHEDG

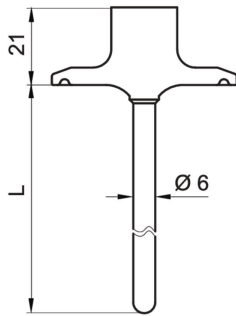
PT55H

Capteur de température compact et hygiénique avec écran tactile

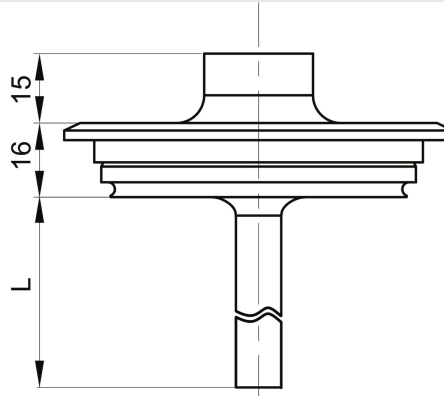
Numéro d'article: 96004370

Dimensions (mm)

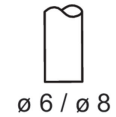
Raccord process



Tri-Clamp Ø 50.5 (BCID: C04),
Certifié 3-A / EHEDG



Varivent® DN 32 ... 125; 1 1/2" ... 6" (Type N),
Ø 68 (BCID: V02),
Certifié 3-A / EHEDG



Embout du capteur réaction normale



Embout du capteur réaction rapide

Raccordements électriques

Type de sortie	Electrical connection	Fonction	Description	Affectation des bornes
	M12-A, 4 pôles, acier inoxydable			
Dual channel IO-Link + analogique 4 ... 20 mA		+Vs	Power supply +	1
		GND (0 V)	Power supply -	3
		Iout / SW2	Temperature / SW	2
		IO-Link / SW1	IO-Link / SW	4

Référence

Clé de commande - Possibilités de configuration voir website

Produit	PT55H	-	####	.	#	#	#	#	#	2	2	1	.	2	#	0	0	0	#	#	####
	PT55H																				

Référence
Clé de commande - Possibilités de configuration voir website

PT55H - #### . # # # # # 2 2 1 . 2 # 0 0 0 # # ####

Raccord process

M12 x 1.5 hygiénique (A02) ⁽¹⁾	A020
G 1/2 A hygiénique (A03) ⁽¹⁾	A030
BHC 3A DN38 (B01)	B010
ISO 2852 (Tri-Clamp) DN38 (C04)	C040
Varivent® DN 32 ... 125; 1 1/2 ... 6 (Type N), Ø 68 (V02)	V020

Pointe du capteur

Tige 6 mm, embout 6 mm	1
Tige 6 mm, embout 4 mm	2
Tige 8 mm, embout 8 mm	3
Tige 8 mm, embout 4 mm	4

Élément détecteur

Pt100 1/1 B EN 60751, Élément simple, 2 conducteurs	1
Pt100 1/3 B EN 60751, Élément simple, 2 conducteurs	3
Pt100 1/6 B EN 60751, Élément simple, 2 conducteurs	5
Pt100 1/1 A EN 60751, Élément simple, 2 conducteurs	7
Pt100 1/1 B EN 60751, Élément simple, 4 conducteurs	A
Pt100 1/3 B EN 60751, élément simple, 4 conducteurs	B
Pt100 1/6 B EN 60751, élément simple, 4 conducteurs	C
Pt100 1/1 A EN 60751, élément simple, 4 conducteurs	D

Col de refroidissement

Sans col de refroidissement	0
Avec col de refroidissement	4

Température du process

-50...125°C	1
-50...250°C	3

Pression du process max.

40 bar	2
100 bar	3

Interface

IO-Link Dual Channel, 4...20 mA	2
---------------------------------	---

Connexion électrique

M12-A, 4 pôles, acier inoxydable, avec transmetteur intégré	2
---	---

Affichage

Avec affichage	1
----------------	---

Matériaux des pièces en contac

AISI 316L (1.4404)	2
--------------------	---

Rugosité de surface

Ra ≤ 0.8 µm	1
Ra ≤ 0.4 µm	2
Polissage électrique, Ra = 0,8 µm	3
Polissage électrique, Ra = 0,4 µm	4

Matériau Joints d'étanchéité

Sans	0
------	---

Protection contre les explosio

Sans	0
------	---

Homologations industrielles

Standard	0
----------	---

PT55H

Capteur de température compact et hygiénique avec écran tactile

Numéro d'article: 96004370

Référence

Clé de commande - Possibilités de configuration voir website
PT55H - #### . # # # # # 2 2 1 . 2 # 0 0 0 # # ####

Homologations spéciales

Standard	0
3-A / EHEDG	3

Configuration

Réglage d'usine	0
Spécification client	1

Longueur du plongeur (mm)

20	20
30	30
50	50
100	100
150	150
200	200
300	300

(1) Sans 3A / EHEDG