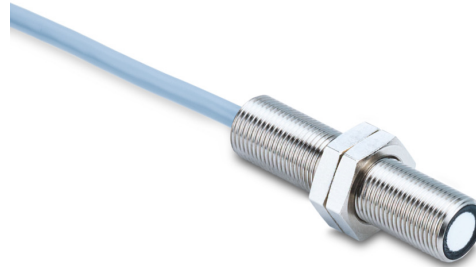


Vue d'ensemble

- La détection d'objets la plus fiable grâce au principe de la barrière
- Détection de deux valeurs limites indépendantes
- Détection des doubles feuilles
- Des performances élevées dans un boîtier compact



Caractéristiques techniques

Données générales

Emetteur / Récepteur	Récepteur
Plage de détection Sd	0 ... 1000 mm
Plage de détection valeur initiale Sdc	15 ... 1000 mm
Plage de détection valeur finale Sde	0 ... 1000 mm
Version	IO-Link
Grandeur min de l'objet (à Sd = 50 mm)	> 4 cm ²
Hystérésis typ.	5 % Sde
Reproductibilité	1 mm
Dérive en température	< 2 % Sde
Temps d'activation ton	< 2 ms
Temps de désactivation toff	< 2 ms
Réglage	line-Teach, IO-Link
Fréquence sonore	290 kHz
Aide de réglage	LED clignotante
Indication de l'état de sortie	LED jaune
Indication de fonctionnement	LED verte

Données électriques

Plage de tension +Vs	12 ... 30 VDC
Consommation max. (sans charge)	35 mA
Circuit de sortie	Push-pull
Courant de sortie	100 mA
Tension résiduelle Vd	<3 VDC
Ondulation résiduelle	< 10 % Vs
Protégé contre courts-circuits	Oui
Protégé contre inversion polarité	Oui, Vs vers GND

Interface de communication

Interface	IO-Link V1.1
Baud	230,4 kBaud (COM 3)
Temps de cycle	≥ 0,8 ms
Longueur des données processus	48 Bit
Structure des données de processus	Bit 0 = SSC1 Bit 1 = SSC2 Bit 3 = Alarme Bit 16-31 = 16 Bit Mensuration
Type de port IO-Link	Class A
Données supplémentaires	Réserve de fonctionnement Cycles de fonctionnement Heures de fonctionnement Cycles de démarrage Tension de fonctionnement Température du dispositif Histogrammes
Paramètres réglables	Filtres de temps Indicateurs d'état à LED Logique de sortie Circuit de sortie Compteur Désactiver l'élément capteur Fonction Find Me

Données mécaniques

Forme du boîtier	Cylindrique avec filetage
Matériau du boîtier	Laiton nickelé
Largeur / Diamètre	12 mm
Hauteur / Longueur	50 mm
Version de raccordement	Câble 5-pôles, 2 m
Couple de serrage max.	15 Nm (Front: 10 Nm)

Conditions ambiantes

Température de fonctionnement	-25 ... +65 °C
-------------------------------	----------------

Caractéristiques techniques

Conditions ambiantes

Température en magasin -40 ... +75 °C

Conditions ambiantes

Classe de protection IP 67

Dessin d'encombrement

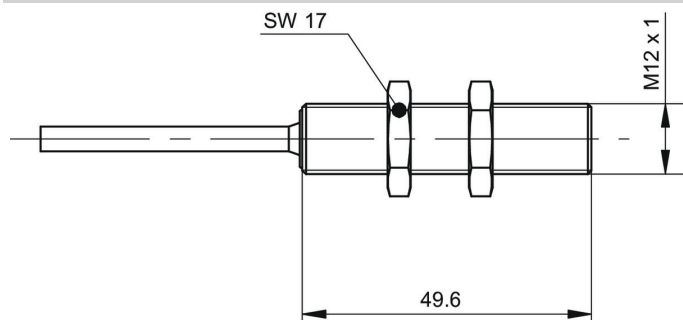


Schéma de raccordement

