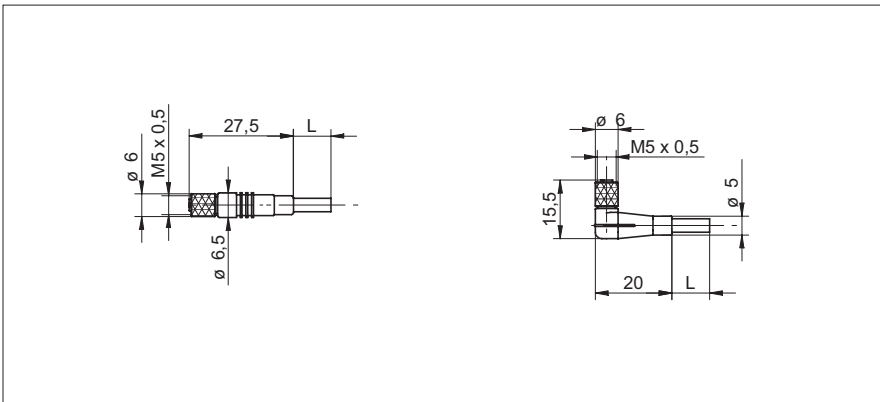


Kabeldose M5 x 0,5 mit angespritztem PUR-Kabel

Masszeichnung



- 3-adrig
- PUR
- mit Rüttelsicherung

Dose

Griffkörper und Kontaktträger	PUR
Rändelmutter	Messing vernickelt

Kabel

Leiter	3 x 0,14 mm ² (18 x 0,1)
Leiterisolation	PVC
Mantel	PUR, schwarz, D = ø 3,0 ±0,2
Biegeradius min.	8 mm (fest verlegt)

Elektrische Daten

Betriebsspannung	125 VDC
Strombelastbarkeit max.	1 A (40° C)

Umgebungsbedingungen

Temperaturbereich	-15 ... +80 °C (Kabel unbewegt)
Schutzart	IP 67 (verschraubt)

Daten für den dynamischen Einsatz

Biegeradius	15 mm
Temperaturbereich	-5 ... +80 °C

Typ

Mat.-No. Länge (L)

gerader Stecker

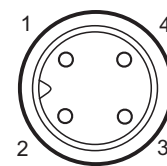
ESG 05SP0200	10144020	2 m
ESG 05SP0500	10144021	5 m
ESG 05SP1000	10153907	10 m

gewinkelter Stecker

ESW 05SP0200	10144022	2 m
ESW 05SP0500	10144023	5 m

andere Längen auf Anfrage

Steckerbelegung



- 1 = BN
- 2 = n.c.
- 3 = BU
- 4 = BK